

Vysvětlivky:

- 1) Tímto písmem je psán základní text směrnice hry Plamen
- 2) Tímto písmem jsou psány komentáře, vysvětlivky, postupy rozhodování apod.
- výklad Směrnic hry Plamen
- 3) tímto písmem je psána úprava směrnic č.3
- 4) tímto písmem je uvedena úprava č.2
- 5) tímto písmem je uvedena úprava č.1
- 6) tímto písmem jsou uvedeny vlastní poznámky ze školení a porad rozhodčích, tedy bez záruky

SMĚRNICE hry PLAMEN

PRAHA, 2004

Platnost od 1.9.2004

včetně dodatků a výkladu směrnic

PŘEPIS Směrnice a dopsání dodatků Jaroslav Ondráček
vedoucí OORM Blansko rozhodčí I. Ks
únor 2013

Sdružení hasičů ČMS vydává pro celoroční systematickou a všestrannou činnost kolektivů mladých hasičů závaznou směrnici.

Posláním hry je rozvíjet dětské znalosti, vědomosti a dovednosti a získávat návyky v jednotlivých oblastech činnosti s přihlédnutím ke specifické oblasti požární ochrany. Cílem hry je soutěžní formou podporovat celoroční mimoškolní pestrou činnost dětí se zájmem o požární ochranu. .

Vyhlašovatel:

Vyhlašovatelem všech soutěží hry Plamen je v České republice Sdružení hasičů Čech, Moravy a Slezska.

1. PODMÍNKY ÚČASTI

Zúčastnit se může nejméně 9členný kolektiv mladých hasičů bez rozlišení pohlaví ve věku do 15 let. V tomto případě může soutěžit ve všech disciplínách hry podle Směrnice, ale v ZPV má jen jeden pokus (může startovat pouze jedna hlídka). V případě 18 a více členů kolektivu může vedoucí tento kolektiv rozdělit na dvě soutěžní družstva. Maximální počet soutěžících členů v družstvu je 10.

Není možno se v podzimním kole zúčastnit ZPV pouze s jednou hlídkou, pokud je na evidenčním listu kolektivu zapsáno méně než 9 členů (pokud příslušná OORM nerozhodne jinak).

POZN.: ., Kolektiv hry Plamen = skupina VŠECH mladých hasičů do 15 let evidovaných v SDH. Družstvo hry Plamen = věkově příbuzná skupina mladých hasičů (mladší kategorie, starší kategorie).

Počet družstev v kolektivu je dán celkovým počtem členů v kolektivu (např. 20 členů kolektivu = 2 družstva).

Pokud v SDH evidují také mladé členy, kteří svým věkem přísluší do kategorie dorostu, mohou být tito členové uvedeni na stejném evidenčním listu jako mladí hasiči do 15 let. Jedná se o jeden kolektiv MH z jednoho SDH (viz Stanovy SH ČMS - mladí členové). Vedoucí kolektivu na začátku každého kalendářního roku odevzdá vyplněný evidenční list kolektivu na OSH (vždy do 31. 1.). Není možno pouze udělat opravy v evidenčním listu kolektivu z minulého kalendářního roku. Na začátku nového ročníku hry Plamen je možno udělat pouze změny ve stávajícím evidenčním listu odevzdaném na OSH.

Doporučený vstupní věk dětí pro hru Plamen je 6 let, zúčastnit se mohou i děti mladší.

Děti mladší 6 let nejsou řádnými členy SH ČMS. Mohou však být zařazeni v tzv. Přípravce, SDH uvede práci s touto věkovou kategorií v ročním statistickém hlášení a registračním listu kolektivu MH. OSH zpracuje seznam Přípravky - dětí mladších 6 let, včetně r.č. a bydliště. Dítěti je vystavena příloha k průkazu MH s označením P a za toto písmeno rodné číslo. Děti zařazené v Přípravce jsou řádně pojištěny.

V rámci přípravy předškolní mládeže na jednotlivé disciplíny hry Plamen je nezbytné využívat výchovných metod, které odpovídají jejich věku (hra, pochvala apod.). Konkrétní podmínky účasti dětí mladších 6 let v okresních kolech hry Plamen stanoví jednotlivé okresní odborné rady mládeže (OORM) OSH v okresních dodatcích Směrnice hry Plamen dle místních podmínek a možností (uvedení možností, které úseky při štafetových bězích může absolvovat dítě mladší 6 let, úpravy překážek, případně nářadí apod.).

V okresních kolech se mohou podle možností a rozhodnutí vedoucích družstev a OORM zúčastnit soutěžních disciplín i družstva s nižším počtem členů (nejméně pět). Hodnocení těchto družstev je v pravomoci okresní odborné rady mládeže OSH (tato družstva však nemohou postoupit do vyššího kola).

KATEGORIE:

Družstva soutěží ve hře Plamen bez rozlišení pohlaví v kategoriích:

- mladší: do 11 let

- starší: od 11 do 15 let

K 1. 9. (včetně) v roce zahájení příslušného ročníku hry Plamen nesmí soutěžící mladší kategorie dovršit 11 let, v kategorii starší nesmí dosáhnout 15 let.

Příklad:

- soutěžící, který je narozen 1. 9. 1993, nemůže nastoupit v ročníku hry Plamen 2004-2005 v kategorii mladších, ale pouze v kategorii starších. Pokud je narozen 2. 9. 1993, může celý ročník 2004-2005 absolvovat v kategorii mladších

- obdobně soutěžící, narozený 1. 9. 1989 popř. dříve, nemůže soutěžit ve hře Plamen, ale pouze v kategorii dorostu (platí pro ročník 2004-2005)

Kategorie mladší nesmí být doplněna ani jedním členem kategorie starší. Kategorie starší může být doplněna mladšími.

Do vyšších kol (oblast-kraj, republika) postupují jen družstva mladých hasičů, která soutěžila v kategorii starších. Vedoucí družstva mladších může rozhodnout o zařazení svého družstva do kategorie starších.

ORGANIZACE HRY PLAMEN, TERMÍNY

Ročníkem hry se rozumí období od 1. září do 31. srpna dalšího roku. Způsob přihlášení soutěžních družstev určí příslušné štáby **jednotlivých kol**.

Změny a dodatky Směrnice provádí ÚORM v termínech:

- a) před zahájením příslušného ročníku jedná-li se o vydání nové Směrnice, dodatky a změny **věkových podmínek účasti nebo kategorií**
- b) do 31. března příslušného ročníku v ostatních případech

Výklad provedení a hodnocení disciplín včetně technických podmínek (materiál, nářadí atd.) provádí ÚORM průběžně a zveřejňuje prostřednictvím dostupných a běžně používaných informačních zdrojů (www, tisk, e-mail apod.)

Obvodová a okresní kola se uskuteční v průběhu roku do termínu konání vyšších kol.

Obvodová a okresní kola jsou zpravidla rozdělena na 2 části (např. podzimní a jarní kolo). Program jednotlivých částí určí příslušné štáby hry.

Program obvodových a okresních kol:

- zahájení celoroční činnosti (registrace, vyhlášení podmínek)
- závod požárnícké všestrannosti (ZPV)
- požární útok
- štafeta 4x 60 metrů s překážkami
- požární útok s překážkami CTIF
- štafeta CTIF
- štafeta požárních dvojic
- vyhodnocení celoroční činnosti

Je nutno nezapomenout, že o vyhlášení podmínek soutěže a úprav, kterými se bude nový ročník hry Plamen lišit od Směrnice hry Plamen, je povinna OORM informovat **přihlášené kolektivy** před začátkem ročníku (tj. před 1. 9.) - viz odstavec níže. Je tedy nutno zaregistrovat a přihlásit kolektiv do nového ročníku již v měsíci srpnu, jinak se kolektiv vystavuje nebezpečí, že o těchto změnách jej OORM nebude nucena informovat včas a kolektiv se je dozví až v okamžiku podání přihlášky.

Předpokládá se, že nový ročník hry Plamen je vyhlášen starostou SH ČMS při ukončení mistrovství České republiky mládeže, které se koná zpravidla začátkem července příslušného roku.

Obvodová a okresní kola zabezpečuje po všech stránkách OSH. Počet disciplín, způsob provádění i hodnocení může OORM upravit podle místních podmínek.

O těchto úpravách informuje **před zahájením ročníku** přihlášené kolektivy prostřednictvím organizačního zabezpečení (OZ) nebo jinak dohodnutým způsobem **mimimálně 60 dnů před termínem konáním příslušné soutěže (respektive kola)**

Vyšší kola - pod pojmem vyšší kolo se rozumí kola nad rámeček okresu (oblastní, krajské, republikové, mezinárodní).

Vyšší kola probíhají do konce měsíce července. Zúčastní se jich **postupující** družstva z okresních kol ve složení max. 10 soutěžících dětí + 2 (vedoucí, řidič).

Počet postupujících družstev je uveden v OZ. Účast vyššího počtu účastníků (např.

fanoušků) závisí na konkrétních podmínkách a podléhá předchozímu schválení štábu soutěže příslušného kola.

V těchto kolech jsou soutěžní družstva hodnocena jen podle zde dosažených výsledků v těchto disciplínách:

- požární útok
- štafeta 4x 60 m
- požární útok s překážkami CtIF
- štafeta CtIF
- závod požárnické všestrannosti
- štafeta požárních dvojic

Organizátoři jsou povinni informovat o termínech konání nejpozději do 15. 3. příslušného ročníku nižší a vyšší články organizační výstavby SH ČMS.

POKYNY K PROVÁDĚNÍ VŠECH KOL HRY PLAMEN

Štáby

Za přípravu a průběh každého kola hry Plamen odpovídá příslušný štáb soutěže, který schvaluje odpovídající orgán SH ČMS. Štáb musí řešit případné problémy neprodleně v souladu se Směrnicí hry Plamen i dalšími dokumenty pro činnost SH ČMS. Štáb soutěže se dělí na dvě části:

a) Organizačně-technická část, kterou tvoří sčítací komise, tiskové středisko, stravovací komise, ubytovací komise, redaktor zpravodaje (pokud zpravodaj byl vydán), hlasatel, vedoucí technické čety a vedoucí jednotlivých komisí a středisek, členové štábu zajišťující technicko-organizační činnost. Organizačně-technický štáb zajišťuje organizační a technickou stránku soutěže.

b) Řídící část, kterou tvoří: náčelník štábu, zástupce náčelníka štábu, velitel soutěže, hlavní rozhodčí a rozhodčí jednotlivých disciplín. Tato část štábu nepřímou řídí organizačně-technickou část štábu a řeší případné problémy vzniklé v průběhu soutěže. V případě hlasování má při shodném počtu hlasů náčelník štábu hlas rozhodovací.

POVINNOSTI ÚČASTNÍKŮ

Každý mladý hasič smí v příslušném ročníku hry Plamen v jednotlivých kolech reprezentovat pouze JEDEN kolektiv mladých hasičů.

Všichni účastníci okresního, oblastního-krajského nebo republikového kola, respektive jejich vedoucí, mají povinnost předložit při prezenci příslušné soutěže průkazy členů družstva SH ČMS s fotografií.

Tuto podmínku nelze dodržet v případě, že za družstvo startují členové, kterým ještě není 6 let (přípravka). Doporučujeme štábům soutěže, aby v tomto případě pro ověření věku soutěžícího vyžadovaly pouze přílohu k členskému průkazu MH s rodným číslem vystavenou OSH. Ve vyšších kolech se účast členů přípravky nepředpokládá.

Účastníci, kteří ke dni soutěže dovršili 15 let, mají povinnost předkládat k prezenci kromě průkazu člena SH ČMS i platný občanský průkaz.

Pokud OORM rozhodne, může být místo občanského průkazu předložen pas soutěžícího (doklad totožnosti s fotografií). Upozorňujeme vedoucí, že ve většině případů lze občanský průkaz získat již před dovršením 15 let věku.

Pro účast v oblastním-krajském kole: všichni členové družstva, kteří reprezentují příslušný okres, musí mít trvalé bydliště v katastru okresu. Jako doklad totožnosti předloží vedoucí družstva u prezence OP členů starších 15 let a cestovní pasy členů mladších.

Pro účast v republikovém kole: všichni členové družstva, kteří reprezentují příslušnou oblast-kraj, musí mít trvalé bydliště v katastru oblasti-kraje. Jako doklad totožnosti předloží vedoucí družstva u prezence OP členů starších 15 let a cestovní pasy členů mladších.

Možnosti přestupu: V případě, že mladý hasič má zájem startovat ve vyšších kolech za jiné družstvo, než mu umožňuje trvalé bydliště (např. je členem SDH mimo katastr svého trvalého bydliště), má možnost tuto skutečnost písemnou formou oznámit ÚORM dle níže uvedeného vzoru. Uzávěrka oznámení je 31. 3. příslušného ročníku. Oznámení doručená ÚORM (adresa ÚORM je k dispozici na všech OSH) v řádném termínu budou akceptována. Mladý hasič, který využije možnosti přestupu, je však oprávněn startovat ve vyšších kolech hry Plamen v daném ročníku POUZE za ten kolektiv, ke kterému se v rámci přestupu přihlásil. Přestup lze uskutečnit pouze do jednoho kolektivu. ÚORM zveřejní vhodným způsobem seznam akceptovaných přestupů vždy do 10. 4. (minimálně na aktivních internetových stránkách SH ČMS). V případě nesrovnalostí ve zveřejněném seznamu se může vedoucí proti němu písemně odvolat na adresu kanceláře SH ČMS nejpozději do 20. 4. .

V případě, že soutěžící má při startu na oblastním-krajském nebo republikovém kole trvalé bydliště mimo oblast, kterou reprezentuje, přestože v reprezentované oblasti v současné době bydlí, je povinen pro příslušný ročník hry Plamen vyplnit oznámení o přestupu, i když není členem jiného než reprezentovaného SDH. V tomto případě bude v oznámení o přestupu v kolonce „Jsem členem SDH v“ i v kolonce "budu ve všech kolech startovat za kolektiv mladých hasičů z SDH" název stejného SDH, jehož je soutěžící členem.

Oznámení přestupu

Jméno, příjmení:

RČ:

Trvalé bydliště:..... okres: oblast-kraj:

Jsem členem SDH v:

okres:

oblast - kraj:

V ročníku hry Plamen budu ve všech kolech startovat za kolektiv mladých hasičů z SDH.....

okres

oblast-kraj

Podpis mladého hasiče:

Podpis

rodičů:

Podpis vedoucího družstva, do kterého se MH přihlašuje:

Razítko SDH, do kterého se MH přihlašuje:

Každý člen družstva mladých hasičů, vedoucí družstva a vedoucí delegace musí okamžitě uposlechnout pokynů členů štábu soutěže. V případě hrubého porušení kázně nebo pokynů štábu rozhodne štáb o vyloučení příslušného družstva ze soutěže a jeho odeslání do místa bydliště na náklady vysílajícího orgánu, resp. organizace.

Porušením kázně se rozumí např. hrubé nebo nevhodné vyjadřování se na adresu rozhodčích nebo členů štábu soutěže, požívání alkoholických nápojů členy družstva, popř. vedoucího kolektivu nebo řidiče, úmyslné poškozování materiálu, vybavení nebo zařízení, které se nachází v prostoru soutěže apod.

Pozn. Všichni vedoucí by na všech akcích s družstvem MH měli mít u sebe průkazy pojištěnců všech účastníků

POVINNOSTI SOUTĚŽÍCÍCH Družstvo soutěží ve sportovním oblečení nebo v pracovním stejnokroji sestávajícím z kalhot překrývajících zcela stehna a lýtka a blůzy nebo trika s dlouhým rukávem, případně tomu odpovídajícím sportovní kombinéze. Musí být zhotoven z látky, která je neprůsvitná. Triko se při plnění disciplíny nosí zastrčené do kalhot, nohavice se nezahnují. *Nelze mít ale "štulny a navazující kraťasy"*

V disciplínách, kde to uvádějí pravidla, se používá ochranná přilba. Oficiální části soutěže se organizují v jednotném sportovním oblečení nebo ve stejnokrojích (zahájení, předávání ocenění, ukončení), dle upřesnění v organizačních pokynech soutěže.

V rámci pořadové přípravy přivádí na každou disciplínu soutěžní družstvo jeho velitel a po příchodu na start disciplíny podá rozhodčímu hlášení: "Pane rozhodčí, velitel družstva Novák. Družstvo MH ze Slavkova nastoupilo k plnění disciplíny." Při ZPV se podává hlášení jen na startu, na kontrolách se hlášení nepodává.

Při všech soutěžních disciplínách s výjimkou ZPV, Požárního útoku CTIF a prvního úseku ve Štafetě CTIF je v kategorii starších žáků povoleno používat tretry.

Maximální délka hřebů je 6 mm. Používání obuvi se špunty - kopaček - je zakázáno. Při všech disciplínách a kategoriích kromě ZPV musí být použito libovolných ochranných přileb schváleného druhu (dle ČSN), opatřené podbradníkem z libovolného materiálu, bez úprav na skeletu přilby, (přilby nemusí být pro celé družstvo jednotné). Závodníkům, kteří nesplní tuto podmínku, nebude umožněn start. Předepsanou výstroj a výzbroj soutěžících je povinen zkontrolovat těsně před startem pomocník startéra a teprve potom může být odstartováno.

Upadne-li v průběhu jakékoli disciplíny soutěžícímu přilba, musí si ji ihned nasadit na hlavu. Do nasazení přilby nesmí vykonat žádnou činnost (jinak je hodnoceno jako neplatný pokus) *Týká se i všech ostatních součástí oblečení i obuvi – musí donést do cíle vše, s čím odstartoval.*

Pokud pomocník startéra nebo startér provede start bez povinné kontroly výstroje a výzbroje závodníka, není to chyba závodníka - pokus je platný, přestože nebyly splněny všechny náležitosti (je to chyba rozhodčího - pomocníka startéra nebo startéra).

Použití opasku při plnění disciplín není povinné, není součástí jednotného oblečení (může ho mít např. pouze soutěžící, běžící na 4. úseku štafety 4x 60 m, ostatní členové štafety mohou běžet bez opasku). Pokud je však opasek při plnění disciplíny použit, bere se jako součást výstroje, se kterou soutěžící disciplínu započal a musí být tudíž disciplína dokončena i s touto částí výstroje (např. na štafetě 4x60 m musí soutěžící dokončit plnění úkolů na svém úseku disciplíny i s opaskem). Po předání štafety nebo proběhnutí cílem může opasek odložit – tato činnost se již nehodnotí.

POVINNOSTI A PRÁVA VEDOUČÍCH

Vedoucí musí znát Směrnici hry Plamen. Odpovídá za dodržování všech nařízení a pokynů pořadatelů soutěže. Dbá o šetrné zacházení s motorovou stříkačkou a dalším nářadím, které bylo družstvu zapůjčeno, a o jejich vrácení pořadateli. Jedná jménem družstva s pořadateli soutěže o jeho potřebách, požadavcích a technických otázkách při plnění kolektivních disciplín. Podává ve stanovené době písemné protesty a odvolání, má právo přihlížet provedení pokusu svého družstva, a po jeho ukončení znát výsledek.
Vše, tedy výsledek apod. pouze u svého družstva!!

PRÁVA A POVINNOSTI PRACOVNÍKŮ SOUTĚŽE

Štáby

Za přípravu a průběh každého kola soutěže mládeže odpovídá příslušný štáb soutěže, který schvaluje odpovídající orgán SH ČMS. Štáb musí řešit případné problémy neprodleně v souladu se Směrnici hry Plamen SH ČMS i dalšími dokumenty SH ČMS. Štáb soutěže se dělí na dvě části:

a) organizačně-technická část, kterou tvoří: sčítací komise, tiskové středisko, ubytovací komise, redaktor zpravodaje (pokud zpravodaj byl vydán), hlasatel, vedoucí technické skupiny a vedoucí jednotlivých komisí a středisek, členové štábu zajišťující technickou organizační činnost. Organizačně-technický štáb zajišťuje organizační a technickou stránku soutěže.

b) řídicí část, kterou tvoří: náčelník štábu, zástupce náčelníka štábu, velitel soutěže, hlavní rozhodčí a rozhodčí jednotlivých disciplín. Tato část štábu nepřímě řídí organizačně technickou část štábu a řeší případné problémy vzniklé v průběhu soutěže. V případě hlasování má při shodném počtu hlasů náčelník štábu hlas rozhodovací.

Velitel soutěže, náčelník štábu a jeho zástupce, techničtí a organizační pracovníci musí znát Směrnici hry Plamen SH ČMS v rozsahu odpovídajícím jejich zařazení na soutěži. .

Náčelník štábu

Náčelníka štábu schvaluje pořádající odborná rada mládeže. Řídí činnost všech členů štábu v průběhu soutěže. Musí znát Směrnici Plamen SH ČMS.

Velitel soutěže

1. Velitele soutěže schvaluje pořádající Odborná rada mládeže. Odpovídá za přípravu a organizaci soutěže. Musí znát Směrnici hry Plamen SH ČMS.

2. Řídí průběh soutěže po organizační stránce a odpovídá za dodržení časového rozvrhu. Kontroluje práci organizačních pracovníků soutěže a v případě potřeby stanoví náhradníky těchto pracovníků a sboru rozhodčích. Je odpovědný za to, že na soutěžní ploše (stadionu) nebudou jiné osoby než ty, které v daném okamžiku plní disciplínu nebo vykonávají přidělenou funkci.

3. Dbá, aby přihlášení soutěžící byli včas vyrozuměni o změně programu.
4. Nedostaví-li se na soutěž hlavní rozhodčí stanovený pořadatelem, jmenuje nového hlavního rozhodčího.
5. Je povinen zajistit hlavnímu rozhodčímu na jeho žádost potřebný počet rozhodčích a pracovníků a zajistit veškerá opatření týkající se provedení a průběhu soutěže.
6. Účastní se porady rozhodčích s poradním hlasem.
7. Přijímá zápisy o výsledcích soutěže po kontrole a podpisu hlavního rozhodčího od vedoucího sčítací komise. Po skončení soutěže odevzdá zápisy, popřípadě přehled o získaných výkonnostních třídách.
8. Při soutěžích malého rozsahu zabezpečuje velitel soutěže další úkoly stanovené jinak dalším organizačním pracovníkům. Při soutěžích velkého rozsahu naopak jmenuje tajemníka soutěže, který mu vypomáhá a v případě jeho nepřítomnosti jej zastupuje.
9. Schvaluje OZ soutěže a zabezpečuje jeho vydání.
10. Stanoví organizační pracovníky a sbor rozhodčích.
11. Zabezpečuje losování startovních čísel.
12. Zabezpečuje program a startovní listinu pro účastníky soutěže.
13. Svolává a organizuje porady vedoucích družstev.
14. Zabezpečuje veškerá opatření týkající se provedení, průběhu a vyhodnocení soutěže.
15. Zabezpečuje zahájení a ukončení soutěže.
16. Zabezpečuje vyhlášení výsledků soutěže a předání cen.
17. Má právo přeřadit, odvolat nebo vyloučit ze soutěže pracovníky soutěže zejména pro nepřístojné chování, jsou-li pod vlivem alkoholu a vážné nedostatky v jejich činnosti. Má právo vyloučit ze soutěže soutěžící (družstvo). Jde-li o soutěžící nebo rozhodčí, uplatní toto právo zpravidla na návrh hlavního rozhodčího.
18. Má právo přerušit, odložit nebo zrušit soutěž nebo zrušit její část.

Tajemník

1. Tajemník je podřízen veliteli soutěže, vypomáhá mu a v případě jeho nepřítomnosti jej zastupuje.
2. Jeho povinností je starat se o všechna administrativní opatření.
3. Přijímá a vyřizuje korespondenci týkající se soutěže.
4. Je odpovědný za svolání schůzí vedení soutěže, případně ustavených komisí a stará se o zápis z těchto schůzí.
5. Plní další úkoly a povinnosti stanovené velitelem soutěže.

Hlasatel

1. Hlasatel je podřízen veliteli soutěže.
2. Oznamuje obecnstvu jména a čísla soutěžících startujících v jednotlivých disciplínách, jakož i všechny důležité informace týkající se soutěže.
3. Hlasatel má být na svůj úkol dobře připraven, má ovládat Směrnici hry Plamen SH ČMS, ustanovení týkající se soutěže, znát nejlepší osobní výkony soutěžících, rekordy, má být obratný ve vyjadřování, nestranný při hlášení a pozorný při startech.

Pořadatel na stadionu

1. Je podřízen veliteli soutěže.
2. Pořadatel na soutěžní ploše (stadionu) přísluší dozor nad soutěžním prostorem. Stará se o to, aby na dráhy nevstupoval a ani v blízkosti nich se nikdo nezdržoval, kromě pověřených pracovníků a soutěžících shromážděných k provedení disciplín. Dozírá na své pomocníky a přiděluje jim úkoly. Stará se o zajištění vyhrazeného prostoru pro soutěžící v době, kdy nesoutěží, a pro soutěžní pracovníky, kteří nejsou při rozhodování disciplíny zařazeni.

Technická skupina

Činnost technické skupiny řídí její vedoucí, který je podřízen veliteli soutěže.

Technická skupina zabezpečuje a odpovídá zejména za:

- a) povrch a správné rozměření a označení drah, za umístění, technický stav a parametry překážek po celou dobu soutěže
- b) technický stav, parametry a označení přenosných motorových stříkaček, omezovačů průtoku vody, proudnic a dalšího nářadí dodávaného pořadatelem
- c) kontrolu, označení a případně úschovu nářadí soutěžících,
- d) zajištění dostatečného počtu signalizačních, měřicích a dalších pomůcek pro sbor rozhodčích (praporky, stopky, pásma, startovní pistole, náboje, stolky apod.),
- e) doplňování vody při požárním útoku,
- f) rozhlas, stanoviště hlasatele, spojení a spojovací prostředky,
- g) instalaci elektrické časomíry,
- h) úklid stadionu před předáním pronajimateli po ukončení soutěže.

Technik věcných prostředků

Je podřízen vedoucímu technické skupiny. Nemá-li stanoven - veliteli soutěže.

Technik věcných prostředků přeměřuje veškeré věcné prostředky, které si soutěžící přivezou s sebou a nejsou dány pořadatelem k dispozici.

Organizační pracovníci štábu

1. Činnost organizačních pracovníků podléhá plně pokynům náčelníka štábu, velitele soutěže a vedoucích příslušných komisí.

2. Zabezpečují a odpovídají zejména za:

- a) příjem a vyhodnocení přihlášek soutěžících dle propozic soutěže,
- b) propagaci soutěže, tisk a distribuci pozvánek, plakátů a zpravodajů,
- c) prezenci účastníků soutěže, předání startovní listiny, startovních čísel, programu soutěže a případně dalších organizačních pokynů účastníkům soutěže,
- d) informační službu a hlasatele na stadionu,
- e) ubytování a stravu účastníků dle propozic soutěže,
- f) organizaci parkování na stadionu a v místě ubytování,
- g) označení dopravních tras, dopravu pracovníků soutěže a hostů,
- h) zdravotní službu a evidenci případných zranění,

- i) rozmístění vedení soutěže, soutěžících, sčítací komise, tiskového střediska, zdravotní služby, hostů a sociálních zařízení na stadionu, včetně označení těchto míst,
- j) pořádkovou činnost na stadionu, zákaz vstupu do vyhrazených prostor a ostrahu na vyhrazených parkovištích,
- k) převzetí a předání stadionu, pronajatých prostor a jiných prostředků pronajimateli po ukončení soutěže.

Zdravotní služba

1. Při každé soutěži musí být zajištěna zdravotní služba odpovídající rozsahu a místním podmínkám soutěže.
2. Lékař může zakázat soutěžícímu start nebo pokračování v soutěži, jestliže zjistí, že by to ohrožovalo nebo poškozovalo zdraví soutěžícího. Toto rozhodnutí lékaře musí soutěžící a další účastníci soutěže respektovat.

Sbor rozhodčích

Sbor rozhodčích tvoří hlavní rozhodčí, rozhodčí disciplín, rozhodčí, startér, pomocníci startéra, hlavní časoměřič, časoměřiči, zapisovatel a sčítací komise.

1. Na soutěžích mládeže mohou právoplatně rozhodovat pouze odborně způsobilí rozhodčí s příslušnou kvalifikací pro soutěže mládeže SH ČMS v souladu se Statutem rozhodčích SH ČMS. Rozhodčí musí být nestranný, musí rozhodovat objektivně a přísně dodržovat směrnici.
2. Není-li přítomen dostatečný počet rozhodčích, mohou být povoláni jako pomocní rozhodčí příslušníci nebo pracovníci HZS, členové a zaměstnanci jednotek PO nebo členové občanských sdružení, kteří sami soutěžili nebo jsou pro tuto funkci připravováni. Pomocní rozhodčí však nemohou samostatně rozhodovat ani ověřovat rekordní výkony.
3. Rozhodčí může rozhodovat pouze v té funkci, pro kterou má požadovanou kvalifikaci.
4. Rozhodčí může v téže disciplíně zastávat pouze jednu funkci.
5. Rozhodčí není povinen upozorňovat soutěžící na závady nářadí před startem, pokud se nejedná o zjevné porušení pravidel nebo neohrožují-li zjevně bezpečnost při přípravě nebo provedení pokusu.
6. Rozhodčí jsou jednotně ustrojeni a označeni zpravidla viditelnou vizitkou. Způsob označení určí a zajistí pořadatel.
7. Rozhodčí může být ze své funkce na soutěži odvolán zejména pro nepřístojné chování, je-li pod vlivem alkoholu nebo za opakované chybné hodnocení výkonů soutěžících. Rozhodčí může být ze soutěže i vyloučen.

Hlavní rozhodčí

1. Hlavní rozhodčí odpovídá za technické provedení soutěže, dodržení směrnice a OZ soutěže. Jmenuje jej pořadatel soutěže.
2. Hlavní rozhodčí navrhuje veliteli soutěže časový rozpis soutěže, jakož i změny začátků disciplín, ukáže-li se v průběhu soutěže potřeba tyto změny provést.

3. Rozhoduje o počtu a zařazení rozhodčích, pokud tak již neučinil pořadatel soutěže.
4. Nestačí-li počet rozhodčích k řádnému provedení soutěže, požádá velitele soutěže o přidělení potřebného počtu pomocných rozhodčích.
5. Vyskytnou-li se v průběhu soutěže nedostatky v činnosti rozhodčích, může je přeřadit nebo odvolat z funkce, případně navrhnout veliteli soutěže jejich vyloučení ze soutěže.
6. Svolává porady rozhodčích, kde je seznamuje zejména s jejich zařazením, úkoly, časovým rozpisem soutěže a úpravami pravidel, jsou-li v propozicích soutěže uvedeny.
7. Zpravidla nevykonává jiný úkol rozhodčího. Dohlíží na dodržování směrnice a OZ soutěže. Na zjištěné závady upozorňuje a požaduje jejich odstranění cestou rozhodčího disciplíny nebo velitele soutěže, případně využije svých dalších pravomocí.
8. Rozhoduje o oprávnění soutěžících startovat v příslušné disciplíně a soutěži. Má právo určit soutěžícího k antidopingové zkoušce a testu na alkohol.
9. Rozhoduje o místě a času opakování pokusu, který nařídil rozhodčí disciplíny.
10. Rozhoduje o způsobilosti drah, případně stadionu k uspořádání či pokračování soutěže (například při nezajištění zdravotní služby). Má právo soutěž přerušit a trvá-li hrubé nedostatky, které mohou negativně ovlivnit regulérnost soutěže a zejména bezpečnost soutěžících, navrhne veliteli soutěže ukončení soutěže.
11. Má právo vyloučit soutěžící (družstvo) ze soutěže za hrubé nebo úmyslné porušení pravidel, při pozitivní antidopingové kontrole či zjištění požití alkoholu nebo pro nepřístojné chování soutěžících nebo doprovodu.
12. Rozhoduje o protestech a odvoláních.
13. Rozhoduje o všech okolnostech, které se vyskytnou v průběhu disciplín a které směrnice výslovně neupravuje a o nichž již nerozhodl rozhodčí disciplíny.
14. Kontroluje a podepisuje výsledkové listiny.
15. Při soutěžích velkého rozsahu může hlavní rozhodčí určit svého zástupce (pokud tak již neučinil pořadatel soutěže), který mu vypomáhá a v případě jeho nepřítomnosti jej zastupuje. Zástupce hlavního rozhodčího musí mít kvalifikaci stanovenou v dané soutěži pro hlavního rozhodčího.

Rozhodčí disciplíny

1. Rozhodčí disciplíny je zkušený rozhodčí, který řídí průběh dané disciplíny. V průběhu soutěže je podřízen hlavnímu rozhodčímu.
2. Rozhodčí disciplíny je odpovědný za dodržování směrnice. Rozhoduje o všech technických otázkách, které vzniknou v průběhu disciplíny, o nichž není zřejmé v této směrnici ustanovení.
3. Podřízeným rozhodčím přidělí jednotlivé úseky, stanoví úkoly a připomene ustanovení pravidel pro přidělený úsek.
4. Před začátkem a v průběhu plnění disciplíny je povinen překontrolovat a sledovat stav dráhy, překážky, startovní čáry a časomíry. Zjištěné závady nechá odstranit prostřednictvím hlavního rozhodčího velitelem soutěže.
5. Po skončení pokusu potvrzuje jeho platnost.
6. Má právo vyloučit soutěžícího (družstvo) z provádění disciplíny za hrubé nebo úmyslné porušení směrnice a navrhnout hlavnímu rozhodčímu vyloučení soutěžícího (družstva) při pozitivní antidopingové kontrole či zjištění požití alkoholu nebo pro nepřístojné chování soutěžících nebo doprovodu.

7. Rozhoduje o protestech soutěžících.
8. Má právo povolit soutěžícímu (družstvu), kterému bylo prokazatelně překáženo, opakování pokusu.
9. Nastanou-li v průběhu disciplíny takové okolnosti, že spravedlnost vyžaduje, aby disciplína byla opakována, má právo prohlásit tuto disciplínu za neplatnou. Ta se opakuje týž den nebo druhý den, podle rozhodnutí hlavního rozhodčího, které je konečné.
10. Po skončení disciplíny zůstane v prostoru startu do doby, v níž může být podán protest nebo odvolání. Po uplynutí této doby potvrdí výsledkovou listinu disciplíny a předá ji hlavnímu rozhodčímu.

Rozhodčí

1. Rozhodčí je v průběhu disciplíny podřízen rozhodčímu disciplíny.
2. Rozhodčí pozorně sleduje plnění disciplíny na úseku (místě), který mu rozhodčí disciplíny přidělil a informuje jej **po ukončení pokusu a výzvě rozhodčího disciplíny (hvízdnutí na píšťalku nebo jiným domluveným způsobem)** o porušení pravidel zvednutím červeného praporku nebo jiným smluveným signálem. **Následně** přesně informuje rozhodčího disciplíny o porušení pravidel a **ten** dle této informace rozhodne.
3. Před startem dalšího pokusu signalizuje připravenost úseku bílým praporkem nebo jiným smluveným signálem. **Tj. závodník i náradí je na místě, které určuje Směrnice pro disciplínu.**
4. Rozhodčí setrvá na svém stanovišti po celou dobu plnění disciplíny.
5. Před odchodem ze stadionu odevzdá všechny vypůjčené pomůcky, které používal.

Startér

1. Startér dohlíží na soutěžící na startu a rozhoduje o všech okolnostech spojených se startem pokusu. Je podřízen rozhodčímu disciplíny.
2. Kontroluje, aby soutěžící startovali podle startovní listiny ve správném pokusu a správné dráze.
3. Pokud nebyl start proveden podle ustanovení směrnice o startování, vrátí jej zpět druhým výstřelem nebo zapískáním na píšťalku.
4. Dohlíží, aby soutěžící měli před startem řádně upevněna startovní čísla a aby jejich oděv, obuv a osobní výstroj odpovídala příslušným pravidlům. Zjištěné závady a přestupky proti pravidlům ihned hlásí rozhodčímu disciplíny zvednutím červeného praporku nebo jiným smluveným signálem, pokud je soutěžící na místě ihned neodstraní. Pokud soutěžícího odstartuje se závadou na výstroji, nemůže ho již vrátit zpět a není to důvodem pro neplatnost pokusu.
5. Není-li provedeno losování drah napřed, provádí losování drah na stadionu před startem.
6. Plněním úkolů uvedených v předchozích odstavcích 2 až 4 může startér pověřit svého pomocníka. Při větších soutěžích může mít startér i několik pomocníků.

Závodčí na start

1. Závodčí obdrží od rozhodčího disciplíny startovní listiny, svolává soutěžící na určená shromaždiště a zavádí je na start. Je podřízen rozhodčímu disciplíny.

2. Závodčí na startu se starají o to, aby soutěžící podle startovní listiny měli správná startovní čísla, ta aby byla pevně upevněna a aby byli oblečeni v předepsané výstroji.
3. Pomáhají startérovi při losování drah.
4. Zjištěné závady signalizují startérovi praporkem.
5. Nejsou-li závodčí na start ustanovení, vykonává jejich funkci pomocník startéra nebo startér sám.
6. Při větších soutěžích může mít i několik pomocníků.

Rozhodčí v cíli

Rozhodčí v cíli rozhodují:

1. o pořadí, v němž soutěžící ukončili pokus,
2. zda má závodník napojenou proudnici,
3. zda závodník donesl do cíle výstroj a výzbroj, se kterou odstartoval,
4. Rozhodčí v cíli by neměl vykonávat současně funkci časoměřiče.
5. Rozhodčí v cíli musí být umístěn v cílové rovině ve vzdálenosti nejvíce pět metrů od cílové čáry. Aby měl dobrý přehled, může se pro něj zřídit vyvýšené stanoviště.
6. Počet rozhodčích v cíli se řídí počtem drah. Doporučuje se, aby jeden rozhodčí rozhodovalo prvním soutěžícím, druhý o druhém atd.

Časoměřiči, měření a určování času

1. Za měření časů dosažených v jednotlivých disciplínách odpovídá hlavní časoměřič. V průběhu plnění disciplíny je podřízen rozhodčímu disciplíny.
2. Časoměřiči a zapisovatel podléhají hlavnímu časoměřiči. Ten jim přidělí jednotlivé dráhy, stanoví úkoly a připomene pravidla pro měření výkonů soutěžících.

Hlavní časoměřič provádí zejména:

- a) kontrolu funkčnosti stopek nebo elektrické časomíry před zahájením plnění disciplíny,
- b) potvrzení připravenosti časoměřičů nebo elektrické časomíry k dalšímu měření rozhodčímu disciplíny,
- c) kontrolu a záznam naměřených časů všech časoměřičů a vydává pokyn ke zrušení naměřených časů,
- d) stanovení a předání platného (úředního) času po každém pokusu zapisovateli,
- e) výměnu časoměřiče v případě zjištění nepřesností v jeho měření,
- f) vykonává zároveň funkci náhradního časoměřiče. Pokud v nutném případě nezastupuje některého z časoměřičů, je jím naměřený čas časem kontrolním a nemůže být zaznamenán do výsledku.

3. Čas lze měřit ve všech disciplínách ručně pomocí stopek nebo elektrickou časomírou.
4. Při měření všech disciplín lze využít elektronického měření času. Elektronické měření času pokusu při disciplíně Požární útok s překážkami CTIF se provádí dle aktuálně platných mezinárodních pravidel. Pokud pořadatel zvolí tuto možnost, musí na toto upozornit v organizačním zabezpečení soutěže. Kromě toho v organizačním zabezpečení uvede buď odkaz na možnost seznámit se s těmito pravidly, nebo v příloze organizačního zabezpečení popíše průběh a provedení elektronického měření disciplíny požární útok CTIF.

Podobně se postupuje i elektronickém měření měření disciplíny Štafeta požárních dvojic.

5. Při měření času elektrickou časomírou postupuje hlavní časoměřič, obsluha časomíry a pořadatel dle technických podmínek a návodu pro měření touto časomírou.

6. Při selhání elektrické časomíry rozhodne hlavní rozhodčí po dohodě s velitelem soutěže o dalším postupu.

7. Čas se měří od záblesku pistole (kouře) do okamžiku:

a) kdy kterákoli část těla soutěžícího protne cílový pásek nebo dostihne-li svislou rovinu položenou kolmo okrajem cílové čáry bližším startu nebo protne-li cílový paprsek elektrické časomíry,

b) signalizace obou terčů (při elektrickém měření dle technických podmínek této časomíry) při požárním útoku

c) kdy velitel družstva při disciplíně PÚ CTIF dá rukou znamení o ukončení pokusu nebo když je družstvo po splnění úkolů seřazeno v prostoru k tomu určeném.

8. Se způsobem ukončení měření času při použití elektrické časomíry musí být soutěžící seznámeni nejpozději před zahájením disciplíny.

9. Ručně měří čas soutěžícího zpravidla tři, nejméně však dva časoměřiči nezávisle na sobě. Své naměřené časy si zapíší, aniž by o nich předem mluvili a předají je hlavnímu časoměřiči. Naměřený čas zruší až na pokyn hlavního časoměřiče. **V případě, že je k měření času využito stopek s velkým nezávislým displejem umístěným zpravidla mimo stanoviště časoměřičů, kdy je spuštění a zastavení času prováděno jedním časoměřičem (dále jen "hříbek"), jsou tyto stopky brány jako třetí ruční stopky.**

10. Úřední čas se určuje z naměřeného času dle těchto pravidel:

a) při ručním měření s přesností 1/10 s **(pokud není použito stopek, které umožňují měření s přesností na 1/100 s)** a při elektrickém měření **a měření s pomocí hříbku** s přesností 1/100 s. Čas naměřený elektrickou časomírou je zároveň úředním časem,
b) zastaví-li se ručička stopek mezi dvěma čárkami, které udávají čas, platí vždy horší čas. Použije-li se stopka s přesností 1/100 s, určí se úřední čas s přesností 1/10 s dle převodní tabulky uvedené v následujícím odstavci,

c) souhlasí-li čas dvou ze tří stopek, je čas zaznamenaný touto dvojicí stopek časem úředním,

d) rozcházejí-li se čas všech tří stopek, úředním časem je čas zaznamenaný stopkami ukazujícími střední čas,

e) byl-li čas změřen pouze dvojími stopkami a ty se rozcházejí, platí horší čas za čas úřední.

11. V případě selhání elektrického měření a dokončení měření disciplíny stopkami, platí vždy jednotlivé naměřené časy, tzn. naměřené elektronickým měřením zůstávají v platnosti a u pokusů, které nebylo možno změřit el. měřením se vyhodnotí úřední čas dle bodu 10 písm. c, d, e.

12. Vrchní časoměřič stanoví po skončení každého pokusu úřední časy a zapisovatel je zapíše do záznamu času, rovněž však všechny časy, které byly časoměřiči naměřeny.

Zapisovatel

1. Zapisovatel je zpravidla pomocníkem hlavního časoměřiče. Zapisuje časy naměřené časoměřiči v jednotlivých pokusech a úřední časy dle pokynů hlavního časoměřiče. Úřední časy dosažené v jednotlivých pokusech a potvrzené rozhodčím disciplíny předává zpravidla radiostanicí sčítací komisi a hlasateli.
2. Zapisovatel obdrží od rozhodčího disciplíny záznamníky časů se jmény a čísly soutěžících nebo družstev.
3. Po ukončení disciplíny předá záznamy časů rozhodčímu disciplíny.
4. Všechny záznamy časů musí být podepsány zapisovatelem a rozhodčím disciplíny.

Sčítací komise

1. Činnost sčítací komise řídí její vedoucí, který je podřízen hlavnímu rozhodčímu.
2. Sčítací komise:
 - a) zaznamenává časy soutěžících v jednotlivých pokusech a disciplínách soutěže,
 - b) provádí hodnocení výkonů soutěžících podle směrnice a OZ soutěže,
 - c) zpracovává dílčí a celkové výsledkové listiny a po odsouhlasení příslušným rozhodčím je zveřejňuje a předává určeným účastníkům soutěže,
 - d) po ukončení každé disciplíny předá zápis o výsledcích k podepsání rozhodčímu disciplíny a předá jej hlavnímu rozhodčímu.

Odvolací komise

1. Odvolací komise rozhoduje o všech odvoláních, o kterých nerozhodl hlavní rozhodčí.
2. Rozhoduje na místě a její rozhodnutí je konečné.
3. Odvolací komise je tříčlenná. Tvoří ji hlavní rozhodčí, náčelník štábu a velitel soutěže.
4. Odvolací komise rozhoduje většinou hlasů.
5. Rozhodnutí týkající se okolností, které nejsou ve směrnici jasně popsány a vyžadují si delší čas pro objektivní posouzení, oznámí hlavní rozhodčí jménem odvolací komise dodatečně, nejpozději do zahájení následující disciplíny, případně do vyhlášení výsledků. Po dobu jednání odvolací komise může být soutěž hlavním rozhodčím přerušena a na jednání komise mohou být povolány další zainteresované osoby.

PROTESTY

Protest proti porušení Směrnice hry Plamen a regulérnosti soutěže nebo disciplín může podat vedoucí družstva písemně:

- a) rozhodčímu disciplíny, (**v případě ZPV startérovi - pokud je rozhodčí disciplíny na obhlídce trati**)
 - do 10 minut od ukončení pokusu, týká-li se sporná otázka provedení, průběhu nebo hodnocení pokusu,
 - do 10 minut od ukončení disciplíny, týká-li se sporná otázka průběhu disciplíny,
- b) hlavnímu rozhodčímu
 - před zahájením první disciplíny, týká-li se sporná otázka účasti družstva či jednotlivce v soutěži,

- do 10 minut od zveřejnění oficiálních výsledků, jsou-li spornou otázkou tyto výsledky. Protest se musí bezprostředně týkat vlastního družstva. Není-li protestující spokojen s rozhodnutím o protestu, může podat písemně až 2 odvolání vždy do 10 minut po převzetí rozhodnutí:

a) hlavnímu rozhodčímu prostřednictvím rozhodčího disciplíny, který o protestu rozhodl,

b) odvolací komisi, prostřednictvím hlavního rozhodčího, který rozhodl o protestu nebo prvním odvolání, ve složení: hlavní rozhodčí, náčelník štábu a velitel soutěže.

Rozhodčí o protestu rozhodne, až bude mít čas, není nutné rozhodnout okamžitě po podání. Úřední čas ukončení pokusu (rozhodující) je ten, který zapíše zapisovatel - nikoliv co říká vedoucí družstva...

Pořadatel si může v organizačním zabezpečení vymínit, že při podání protestu bude zároveň protestujícím složena pevně určená finanční částka (kauce). V organizačním zabezpečení pak musí být popsána výše kauce a postup výběru a nakládání s kaucí. Proti rozhodnutí odvolací komise, která rozhodla o protestu přímo na místě soutěže, není další odvolání a její rozhodnutí je konečné.

Vedoucí podávající protest by na něm měl uvést:

- své jméno a příjmení + SDH, za které protest podává, vlastní text protestu, který by měl obsahovat popis události a hodnocení rozhodčího, se kterým vedoucí nesouhlasí, - popis vedoucího.

Rozhodčí přijímající protest musí:

- napsat na přijatý protest čas, kdy protest přijal (dle oficiálního měření času, kterým se měří čas ukončení pokusu na disciplíně), nejlépe za účasti protestujícího vedoucího a s jeho schválením zapsaného času, po vyřešení protestu napíše své vyjádření buď přímo pod text protestu nebo na zvláštní papír včetně svého podpisu,

- vedoucímu, který protest podal, předává protest spolu se zapsáním času předání protestu dle oficiálního měření času.

Stejným způsobem se postupuje při podání odvolání, pouze vedoucí k napsanému textu odvolání připojí i text původně napsaného protestu nebo odvolání, proti kterému odvolání podává.

Text protestu by měl jak vedoucí, tak i rozhodčí psát tak, aby byla zaručena jeho čitelnost, nejlépe hůlkovým písmem.

Příklad:

JIŘÍ POŽÁR, SDH JAROSLAVICE

PODÁVÁM PROTEST PROTI HODNOCENÍ MÉHO KOLEKTIVU ROZHODČÍM NA DISCIPLÍNĚ ŠTAFETA POŽÁRNÍCH DVOJIC. PŘI HODNOCENÍ SPRÁVNÉHO SMOTÁNÍ HADICE V CÍLI DOŠLO K UPUŠTĚNÍ HADICE ZÁVODNÍKEM A K JEJÍMU ČÁSTEČNÉMU ROZPADNUTÍ. ROZHODČÍ TOTO POSOUDIL JAKO NESPRÁVNĚ SVINUTOU HADICI A UDĚLIL KOLEKTIVU 10 TRESTNÝCH BODŮ.

PODPIS: JIŘÍ POŽÁR

(dále píše rozhodčí disciplíny) Čas podání protestu: 9:43

Vyjádření: protest proti hodnocení kolektivu Jaroslavice na disciplíně štafeta dvojic neuznávám z tohoto důvodu: při kontrole hadice bylo zjištěno, že vnitřním průměrem smotané hadice lze volně prostrčit půlspojku proudnice „C“, tudíž hodnocení rozhodčího bylo správné.

Podpis: Jiří Bláha, rozhodčí Štafety požárních dvojic

Čas předání rozhodnutí o protestu: 9:58

Vyvěšení výsledků (disciplíny nebo celkových) na oficiální výsledkové tabuli by mělo být odpovídajícím způsobem oznámeno vedoucím tak, aby měli možnost v případě nesouhlasu podat proti nim protest (např. oznámeno rozhlasem).

Jakýkoliv jiný způsob podání protestu než písemný je nepřipustný, stejně jako podání protestu jinou osobou, než je vedoucí družstva.

Protest, podávaný proti hodnocení na disciplíně PÚ CTIF může být podán do 10 min. od ukončení pokusu, tzn. od času, který je uveden vedle zapsaného výsledného času toho soutěžního družstva. Výsledný čas je možno zapsat až po vyhodnocení disciplíny, tj. až po určení a spočítání všech trestných bodů.

HODNOCENÍ

Za umístění v jednotlivých disciplínách se přidělují soutěžícímu družstvu body podle následujícího vzoru:

1. místo = 1 bod
2. místo = 2 body
3. místo = 3 body atd.

Vítězem kola je družstvo s nejnižším součtem bodů za umístění. V obvodovém nebo okresním kole je vítězem družstvo, jenž má nejnižší součet bodů za umístění v jednotlivých disciplínách a trestných bodů za nesplnění jednotlivých úkolů v průběhu celoroční činnosti.

Při shodném čase v disciplíně se **provádí srovnání výsledných časů druhých hlídek nebo druhých pokusů (dále jen hlídek). V případě rovnosti časů druhých hlídek nebo nenasazení druhých hlídek je rozhodující počet trestných bodů lépe umístěných hlídek, získaný v dané disciplíně.**

Soutěžní družstva, jejichž pokus v disciplíně byl hodnocen jako neplatný, se v hodnocení této disciplíny zařadí před soutěžní družstva, která k plnění disciplíny nenastoupila a obdrží body za umístění následující za posledním z družstev s platným pokusem.

STARTY

Start se ve všech disciplínách povoluje nízký i vysoký, kromě disciplíny požární útok s překážkami CTIF (pouze vysoký u všech členů). **U nízkého i vysokého startu platí, že poloha hlavy, ramen a trupu nad dráhou může přesahovat přes startovní čáru. Závodník se žádnou částí těla ani materiálu nesmí dotýkat startovní čáry ani dráhy za ní směrem k cíli. Na prvním úseku štafet 4x60m a CTIF a při běhu na 60m s překážkami vždy může závodník využít startovní bloky.** Pomocník startéra umístí na startu každého soutěžícího v jeho příslušné dráze. Opustí-li soutěžící své místo rukou nebo nohou před odstartováním, považuje se to za chybný start. Soutěžící, který zavinil chybný start, je napomenut, zaviní-li soutěžící dva chybné starty, je štafeta vyloučena z daného pokusu. Rovněž při požárním útoku má družstvo možnost jednoho chybného startu, při druhém je tento pokus neplatný. **Započetím procesu startování již byla ukončena doba přípravy pokusu, a tudíž není přípustné v případě opakovaného startu znovu připravovat materiál.**

FINANČNÍ A MATERIÁLNÍ ZAJIŠTĚNÍ

Obvodová a okresní kola hradí a materiálně zabezpečí podle finančních možností organizátoři ze svého rozpočtu. Je možné požádat příslušné orgány a organizace o poskytnutí sponzorských darů a příspěvků.

Vyšší kola soutěží mladých hasičů hradí ze svého rozpočtu SH ČMS. Soutěže MH se po stránce materiálně technické zabezpečují v úzké spolupráci s příslušnými hasičskými záchrannými sbory.

ZODPOVĚDNOST, BEZPEČNOSTNÍ OPATŘENÍ, POJIŠTĚNÍ ÚČASTNÍKŮ

1. Vedoucí kolektivu a družstva mladých hasičů po celou dobu celoroční činnosti (schůzky, tréninky, výlety a další akce) plně odpovídá za kázeň a bezpečnost členů kolektivu. Ve vyšších kolech soutěže odpovídá za kompletní odevzdání předepsané dokumentace i za veškerou činnost všech členů družstva.

2. Organizátoři soutěží mladých hasičů jsou povinni připravit materiálně technické zabezpečení všech soutěžních disciplín dle Směrnice hry Plamen nebo Mezinárodního soutěžního řádu pro mladé hasiče (kvalifikace CTIF) a respektovat požadavky bezpečnosti práce. O organizačních otázkách jsou povinni v potřebném rozsahu informovat všechny účastníky soutěže prostřednictvím písemného organizačního zabezpečení.

3. Při každé akci v rámci celoroční činnosti jsou mladí hasiči i jejich vedoucí pojištěni na základě pojistných smluv sjednaných SH ČMS a na základě registrace u OSH před zahájením daného ročníku.

Členové kolektivů MH jsou pojištěni **dvěma smlouvami:**

1. smlouva s Hasičskou vzájemnou pojišťovnou z titulu členství v SH ČMS a na základě odvodu členských příspěvků – NEPLATÍ OD 1.1.2013,

2. na základě členství SH ČMS v České radě dětí a mládeže, která má uzavřenu další smlouvu s jinou pojišťovnou. Podrobnosti i aktuální možnosti v pojištění MH se mohou vedoucí dozvědět na příslušných OSH.

NÁMĚTY K CELOROČNÍ ČINNOSTI

Má-li být úspěšně plněn výchovný cíl práce s dětmi v hasičském hnutí, nelze tuto činnost omezovat jen na získávání znalostí a dovedností v oblasti požární ochrany. Proto je nedílnou součástí hry Plamen vyhodnocování průběžné celoroční činnosti. Každý kolektiv si vybere z nabízených námětů v každém okruhu jednu podmínku, kterou splní do termínu konání 2. části okresního kola nebo obvodového kola a učiní o tom zápis do kroniky. Výjimku tvoří OKRUH III. V této části je povinné pro každý kolektiv získání minimálně 5 odznaků odborností v každém ročníku, na které navazují odznaky specializací. Touto podmínkou je myšleno, že jednotliví členové kolektivu budou postupně získávat odznaky odborností. Mladší kategorie s frekvencí max. 1 odznak / 1 rok a starší dle splnění podmínek jednotlivých odznaků a věkových možností. Např.: Mladému hasiči kategorie starší, který se členem SH ČMS stal až ve 14 letech a který prokazuje schopnost a snahu získat více odznaků, je nutné udělit výjimku, aby odznaky odborností mohl splnit v rychlejším sledu než 1 odznak / 1 rok. Podmínky, které má plnit celý kolektiv, vyžadují účast minimálně 70 % členů.

I. Okruh

- uskutečnit nejméně 3 výlety
- uskutečnit nejméně 2 besedy
- uskutečnit o prázdninách před soutěžním ročníkem letní tábor (nad sedm dnů)
- uskutečnit o zimních či jarních prázdninách v průběhu soutěžního ročníku tábor (nad sedm dnů)
- navštívit 3 výstavy či muzea
- uskutečnit minimálně 3 společné akce mimo den pravidelných schůzek (výstavka, beseda apod.)
- podmínka nabídnutá štábem hry okresního nebo obvodového kola

II. Okruh

- každý člen odpracuje min. 2 brigádnické hodiny na zlepšení životního prostředí
- každý člen odpracuje min. 2 brigádnické hodiny při údržbě výstroje, výzbroje nebo zbrojnice
- každý člen odevzdá alespoň za 5 Kč druhotných surovin
- každý člen odevzdá alespoň za 5 Kč léčivých rostlin
- kolektiv pečuje o starého občana (nejméně po dobu 3 měsíců)
- kolektiv uspořádá soutěž (zejména zimní - sportovní, požární) pro ostatní dětské kolektivy
- podmínka nabídnutá štábem hry okresního nebo obvodového kola

III. Okruh

- kolektiv získá nejméně 5 odznaků odbornosti MH nebo specializací => povinné pro všechna družstva

IV. Okruh

- kolektiv uskuteční alespoň 2 kulturní programy (valná hromada, základní škola, mateřská škola, jiné)
- kolektiv zhotoví alespoň 3 nástěnky s tematikou PO
- kolektiv zašle kresbu či povídku do soutěže "PO očima dětí"
- kolektiv se zúčastní min. 2 turistických nebo sportovních soutěží nad rámec kol hry Plamen
- podmínka nabídnutá štábem hry okresního nebo obvodového kola

Hodnocení: za každou nesplněnou podmínku obdrží družstvo zařazené v kolektivu 5 trestných bodů k celkovému hodnocení (max. 20 trestných bodů)

KRONIKA

Celoroční činnost družstev MH - plnění vybraných podmínek ze 4 okruhů námětů celoroční činnosti, účast na 1. a 2. části okresního (obvodového) kola hry Plamen nebo účast na kulturních a sportovních akcích se zaznamenává do kroniky kolektivu. Kronika kolektivu MH se předkládá při 2. části okresního (obvodového) kola a ve vyšších kolech. Kroniky může okresní rada mládeže (štáb soutěže ve vyšších kolech) vyhodnocovat - výsledek se nezapočítává do celkového hodnocení kolektivu MH.

Pozn.: KOMENTÁŘ K HODNOCENÍ KRONIK:

Kroniku jako "knihu, literární či výtvarné dílo kolektivu MH, deník" apod., její estetickou či literární úroveň mohou hodnotit jednotlivé OORM dle vlastního systému a rozhodnutí. Výsledky tohoto hodnocení se nezapočítávají do celkového hodnocení družstva ve hře Plamen.

Ovšem hodnocení **celoroční činnosti** respektive **záznam (prokázání) této činnosti** se do **celkového hodnocení započítává** a to tím způsobem, že za každou nesplněnou podmínku se družstvu zařazenému do příslušného kolektivu k součtu bodů z pořadí v ostatních disciplínách přičte 5 trestných bodů. Příklad: nepředložil-li družstvo záznam o celoroční činnosti, kroniku => nesplnila družstva v něm zařazená 4 podmínky (okruhy) a k součtu pořadí z jednotlivých disciplín hry Plamen se jim přičte 20 trestných bodů.

Příklad: Výsledková listina okresního kola hry Plamen: kategorie mladší

Start. číslo	Družstvo SDH	Disciplíny pořadí							Celkový součet	Konečné pořadí
		ZPV	4x60	Štafeta CTIF	PÚ CTIF	Štafeta dvojic	PÚ	Hodnocení celoroční činnosti		
1.	Drobkov	1	3	2	4	4	2	0	16	1.
2.	Pětín	3	2	3	2	1	1	5	17	2.
3.	Horní Lučná*	2	1	1	1	2	3	20	30	4.
4.	Karlov	4	4	4	3	3	4	0	22	3.

*Kolektiv SDH Horní Lučná nepředložil kroniku. Všechna soutěžní družstva zařazená v tomto kolektivu obdrží 20 tb za neprokázání celoroční činnosti.

KULTURNÍ PROGRAM

V rámci námětů na celoroční činnost se doporučuje připravit kulturní program a předvést ho na valné hromadě nebo při jiné vhodné příležitosti.

V jednotlivých kolech hry Plamen může podle rozhodnutí štábu probíhat přehlídka kulturních programů. Nejlepší programy mohou být oceněny zvláštní cenou.

Hodnotí se však zásadně mimo disciplíny příslušného kola soutěže.

Požárně technické disciplíny

Cílem disciplín je ověřit získané znalosti mladých hasičů ve výcviku s požárním nářadím, rychlost v provedení požárního útoku a pohyblivost při štafetách.

Ve všech disciplínách hry Plamen se považuje za dobu ukončení pokusu čas, kdy soutěžní družstvo, hlídka nebo štafeta ukončila provádění disciplíny, rozhodčí průběh disciplíny zhodnotil a zapisovatel zapsal dosažený čas, udělené trestné body, případně platnost nebo neplatnost pokusu. Zapisovatel je povinen zapsat do výsledkové listiny také čas ukončení pokusu.

Pokus může být opakován, došlo-li k technické závadě překážek, motorové stříkačky nebo jiného nářadí, které poskytl pořadatel **a je-li podán protest s přímým odkazem na chybu nářadí, dodaného pořadatelem. V případě povolení opakování pokusu se stanovuje min. čas mezi prováděnými pokusy na 10min.(pokud se hlavní rozhodčí nedohodne s vedoucím jinak.)** O použití jednotného nebo vlastního nářadí rozhodne příslušný štáb kola hry v organizačních pokynech. Nářadím se rozumí i hadicové přechody B/C u štafety dvojic. V případě závady na vlastním nářadí se pokus neopakuje. Při zjištění použití neodpovídajícího nářadí je pokus neplatný.

2. Požární útok

V požárním útoku soutěží 7 členů. **v nižších kolech soutěže může být v OZ stanoven i nižší počet členů.** Organizátoři okresních kol rozhodnou o případné obsluze motorové stříkačky dospělým strojníkem a provádění jednoho nebo dvou pokusů. Vyšší kola probíhají podle Směrnice, ve dvou pokusech.

Do hodnocení se započítává lepší z obou pokusů.

Materiální zabezpečení:

- plošina 2x2 m zvýšená 10 cm od terénu, případně s podložkou pod přírodní vedení ve formě gumových nebo textilních běhounů (podložka nemusí být pro všechna družstva jednotná, družstvo může použít i vlastní)

- 2 savice o průměru 110 mm x 1,6 m ± 5 cm včetně šroubení, s klasickým savicovým šroubením (nikoli DIN)

- 1 sací koš o průměru 110 mm se zpětnou klapkou **po naplnění koše vodou klapka musí sloupec vody udržet 30sec.**

- 2 hadice B 75, min. délka 9,5 m izolované => min. plošná šířka hadic = 113 mm

- 4 hadice C 52, min. délka 9,5 m izolované => min. plošná šířka hadic = 79 mm

- 1 rozdělovač

- 2 proudnice C 52 (výstřiková hubice průměr 12,5 mm, ± 0,1 mm max. délka 45 cm

- včetně pùlspojky, jednotné pro všechna družstva - dodává pořadatel)
- 1 přenosná motorová stříkačka (bez nasazeného víčka na sacím hrdle stroje) ~~s~~ ~~přetlakovým ventilem nastaveným na 0,3 MPa (3 atm)~~, jednotný pro všechna družstva
 - dodá pořadatel Je povoleno použití savicového nástavce nebo přechodu.
- 1 nádrž na vodu s obsahem nejméně 1000 litrů a o výšce 0,8 m
- 2 terče
- 1 hadice B 75 (na odpadní vodu + např. hydrantový nástavec)
- 4 hákové klíče (nejsou nutnou součástí) *nesmí být svázány k sobě - izolepa či provaz nejsou součástí nářadí*
- 1 ks přetlakový ventil B (průměr vstupu a výstupu 75 mm), nastavený na maximální tlak 0,3 MPa v dopravním vedení a příslušenství přetlakového ventilu pro odvedení vody z jeho obtoku mimo základnu. Příslušenství přetlakového ventilu může sestávat:
 - ze zařízení, které přetlakový ventil zajistí v libovolné poloze na výtlačném hrdle motorové stříkačky
 - z přechodu B/C
 - z speciálního kolena B nebo C
 - z odváděcí hadice B nebo C
 - ze zařízení pro aretaci nastavených hodnot na přetlakovém ventilu

Nastavení přetlakového ventilu musí být zabezpečeno proti změně nastavených hodnot po celou dobu soutěže (případně je nutno postupovat dle výkladu na str. 27). Obtok přetlakového ventilu může být redukován max. spojkou nebo kolenem 75/52. Je zakázáno jakýmkoliv jiným způsobem redukovat průměr obtokového vedení. Koleno obtoku musí být nastaveno do směru odváděcí hadice a ta nesmí být překroucená ani zlomená.

Všechny hadicové pùlspojky včetně pùlspojek rozdělovače a pùlspojky na motorové stříkačce nebo přetlakovém ventilu mohou být osazeny pojistkami proti rozpojení.

Pořadatel dodává tento materiál pro provedení útoku:

- plošina 2x2 m
- 2 proudnice C 52 - přetlakový ventil
- nádrž na vodu
- terče
- 1 hadice B 75 na odpadní vodu

Ostatní materiál si zajišťuje soutěžní družstvo vlastní (pokud dle rozhodnutí štabu nebude připraven ostatní materiál jednotný, který bude moci použít kterékoliv družstvo).

Veškerý použitý materiál musí být bez úprav. Motorová stříkačka musí odpovídat podmínkám uvedeným v příloze č. 4 vyhlášky č. 255/1999 Sb. Na motorových stříkačkách nesmí být prováděny žádné technické úpravy odporující bezpečnosti práce, technickým podmínkám výrobce s výjimkou instalace spouštěče (např. odstraněná zpětná klapka z výtlačného potrubí, popř. nadzvednutá a zajištěná; upravené výfukové potrubí, upravenou vývěvu, upravené ovládání plynu - způsob ovládání jiný než přímo na karburátoru, na skříní čerpadla nesmí být žádná vymežovací vložka apod.)

Rozdělovač je možno použít klasický - dvě protilehlá hrdla B 75 a dvě hrdla C 52. Nezáleží na typu ventilů (šroubovací i kloubový). Není povoleno použít typ bez středního výstupního hrdla B 75.

Savice nesmí být upravovány, tj. šroubení i matka savice musí mít nejméně 2,5 závitu v celé jeho délce, na straně matky pouze jednu těsnicí gumičku. Vodicí náběh nesmí být delší než 35 mm včetně závitu, a to jak na straně savice se závitem, tak na konci savice

s matkou. Délka vodicího náběhu se měří na straně savice se závitem od čela savice po okraj zvýšeného lemu, na straně savice s matkou od čela matky posunuté na doraz ke kraji savice po čelo vodicího náběhu. Používání tzv. o-kroužků je povoleno.

Plošná šířka hadic se měří minimálně 1 m od puls spojky hadice pomocí přípravku, který umožňuje úplné zploštění hadice, a cejchovaným měřidlem (nejlépe posuvné měřidlo - tzv. šupléra). Šířku hadice může rozhodčí měřit na více místech (problém se speciálně vyráběnými hadicemi - střední část je užší než okraje). Šířka hadice se zpravidla měří před signálem startéra nebo jeho pomocníka, kterým začíná družstvu příprava základny. Může být měřena i po skončení útoku při kontrole délky hadic.

Sací koš musí mít funkční klapku, ovládanou z venkovní strany koše a musí mít původní krycí mřížku nebo krycí mřížku s velikostí oka max. 25 mm².

Přetlakový ventil musí být nastaven na 0,3 MPa. Rozhodčí na základně je povinen jej před každým pokusem zkontrolovat, je-li nastaven správně. Doporučuje se jeho zaplombování v poloze nastaveného tlaku. Manipulace členů družstva nebo vedoucího s přetlakovým ventilem (změna nastaveného tlaku) je nepřipustná a bude hodnocena jako případ hrubého porušení kázně a vyloučení kolektivu ze soutěže. **Umístění vlastní spojky B75 na výstupním hrdle přetlakového ventilu není povoleno.**

Popis základny a rozmístění nářadí

Základnu tvoří plošina o rozměrech 2x2 m zvýšená 10 cm od terénu.

Na plošině je nářadí a motorová stříkačka s napojeným přetlakovým ventilem.

Nářadí a motorová stříkačka nesmí přesahovat obrysy základny. Mezi ozuby spojek, případně mezi čelem závitů koše a čelem šroubení savice, musí být prostor pro proložení archu papíru. Veškeré nářadí na základně se může dotýkat, opírat nebo položit na stroj, s výjimkou zavěšení spojky hadice B na přetlakový ventil nebo motorovou stříkačku. U kategorie starší mohou být savice i postaveny nebo položeny přes motorovou stříkačku.

Puls spojka hadice B nesmí být položena na přetlakovém ventilu, případně přes něj přehozena. Vyskládání části hadice B na její svinutý kotouč a následné položení puls spojky na toto vyskládání není hodnoceno jako zavěšení puls spojky, tzn. je povoleno. V tomto případě je nutno dodržet pravidlo o dodržení vzdálenosti mezi zuby spojek.

Pokud je savice postavena nebo položena na stroji, nesmí přitom přesahovat obrysy základny.

U kategorie mladší je přívodní vedení, mimo sací koš, našroubované na stroj, může tedy přesahovat obrysy základny.

Základna musí být připravena k provedení disciplíny do 5 min. od pokynu rozhodčího disciplíny. Rozhodčí může dát pokyn k přípravě základny tehdy, je-li na ní k dispozici přetlakový ventil. Při přípravě základny může pomáhat jen vedoucí družstva, po uplynutí časového limitu musí opustit prostor plnění disciplíny.

Při přípravě základny je povolena pomoc jiných dospělých osob než vedoucí kolektivu

pouze při umístění stroje na základnu nebo při jeho odstranění ze základny. Po dokončení položení stroje na základnu musí tyto osoby bez prodlení opustit soutěžní prostor. Tyto osoby nesmí nadále nijak družstvu pomáhat, tzn. nesmí ani umísťovat značky na soutěžní dráhu apod. Nerespektování tohoto ustanovení bude hodnoceno jako pomoc cizí osoby při plnění disciplíny a tím neplatný pokus.

Při přípravě základny si může soutěžní družstvo umístit na soutěžní dráhu značky (terčíky) např. pro odložení rozdělovače apod. Tyto značky musí mít takovou formu, aby na dráze soutěžícím nijak nepřekážely a aby díky nim nemohlo dojít k žádnému zranění (terčík z umělého materiálu, kousek hadru apod.). Kterýkoliv rozměr značky je max. 10 cm.

Startovní čára, vyznačená 10 m od středu základny, je čelem **k základně, to znamená je kolmá na myšlené prodloužení savicového vedení.** (viz obr 2.1)

Na levé straně, v rovině se zadní stěnou základny (při pohledu od základny směrem k terčům - viz obrázek č. 1.1) - 2,5 m od středu základny, je nádrž s vodou.

Nádrž musí být před každým útokem plná vody. Po dobu trvání disciplíny musí být nádrž doplňována vodou. 35 m od středu základny ve směru útoku je vyznačena hranice (čára stříkání), kterou soutěžící nesmí v průběhu nástřiku přešlápnout, ani se jí žádnou částí těla dotknout. 5 m za čarou stříkání jsou umístěny terče. Terč je štít o rozměrech 50x50 cm, uprostřed s otvorem o průměru 50 mm ve výšce 160 cm nad zemí, za kterým je umístěna plechovka s objemem 4-5 litrů (viz obrázek 1.2). Tam, kde jsou podmínky, mohou být použity mechanické nebo elektronické nástřikové terče pro požární sport.

Provedení útoku

Před zahájením útoku nastartuje dospělý strojník motorovou stříkačku. Povel ke startu se dává, až když je stroj v chodu. Na signál startéra vybíhá soutěžní družstvo od startovní čáry k motorové stříkačce, od níž:

a) starší kategorie utvoří pomocí dvou savic a sacího koše přírodní vedení, dopravní a útočné vedení s použitím dvou hadic B, rozdělovače, dvou hadic C a proudnice C pro první útočný proud a dvou hadic C a proudnice C pro druhý útočný proud,

b) mladší kategorie na předem utvořené přírodní vedení připojí sací koš a vytvoří dopravní a útočné vedení - stejné jako u starší kategorie.

Sací koš musí být našroubován na savici před ponořením do vodního zdroje a rovněž po vyjmutí savice z vodního zdroje po ukončení pokusu. Do doby ukončení pokusu musí být **celé přírodní vedení (napojení na motorovou stříkačku, spoj savic a sací koš)** sešroubováno.

Útok se může vykonávat libovolným způsobem, hadice se mohou po odstartování spojovat na základně, mohou se přenášet, rozvinovat nebo tahat.

Určený člen soutěžního družstva starší kategorie obsluhuje pod dozorem dospělého strojníka motorovou stříkačku a bez přímé pomoci zavodní čerpadlo. Hrozí-li nebezpečí poškození stroje, má osoba pověřená štábem kola právo účinně zasáhnout, avšak pouze v případě, že se jedná o stroj dodaný pořadatelem. V případě, že soutěžící nastoupí s vlastním materiálem, má právo zasáhnout v případě hrozby poškození stroje pouze "řádně označená" osoba (odpovědný vedoucí družstva nebo osoba jím pověřená). V případě ohrožení života nebo zdraví má právo zasáhnout kterákoli osoba. V těchto případech se pokus neopakuje.

V kategorii mladších vykonává obsluhu stroje dospělá osoba **starší 18 let. Tato osoba se nezapočítává jako člen družstva. Dle rozhodnutí pořadatele je tato osoba:**

- pověřená štáblem soutěže (stejná pro všechna družstva) v případě jednotného materiálu dodaného pořadatelem,
- jednotliví vedoucí družstev či osoby jimi pověřené (každý u svého družstva) v případě vlastního materiálu.

Tato dospělá osoba při provádění disciplíny obsluhuje pouze motorovou stříkačkou a má zakázáno se dotýkat jakéhokoliv jiného materiálu. Může pouze dávat slovní pokyny ostatním členům družstva. *vedoucí či osoby mohou ústně radit - není to nepovolená pomoc*

Vzájemná pomoc jednotlivých členů družstva je povolena (např. držení proudnice, vzájemná opora člena o člena, spojování hadic apod.).

Disciplína je ukončena sražením obou plechovek, resp. signalizací obou terčů po naplnění obou nádrží vodou.

Hodnocení:

Pokus je neplatný, nejsou-li splněny předepsané podmínky pro požární útok:

a) není-li sací koš přišroubován na savici před ponořením do nádrže, rovněž po ukončení útoku a vyjmutí vedení z vodního zdroje, **a není-li celé přívodní vedení do ukončení pokusu sešroubováno.**

Rozumí se, že sací koš musí být našroubován na savici před svým ponořením do kádě, tzn. pokud vypadne soutěžícímu z ruky a spadne do kádě ještě před našroubováním, je to hodnoceno jako neplatný pokus, i když jej závodník vytáhne, našroubuje a teprve potom savici i s košem ponoří do kádě. Po vyjmutí savice z nádrže musí koš na savici prokazatelně držet. Rozhodčí se jej při hodnocení nemůže dotýkat. Závodník nesmí koš pod hladinou vody dotahovat.

b) nestříká-li útočný proud do svého terče (křížení) nebo pomáhá-li při naplnění terče či sražení plechovky druhý proud.

Křížením se rozumí situace, kdy proud z levého hrdla C rozdělovače stříká do pravého terče a opačně. Při hodnocení křížení musí být rozdělovač postaven na nožkách, tzn. pokud je otočen kohouty k zemi a proudy jsou překříženy, je nutno jej otočit.

Pro posouzení pomoci při stříkání je rozhodující, jestli se vodní proud z proudnice dotkne terče, do něhož podle pravidel nesmí stříkat. Nemusí přitom nutně dojít ke sražení plechovky nebo naplnění terče.

c) pomůže-li při plnění disciplíny soutěžnímu družstvu jiná (cizí) osoba .

Cizí osobou se rozumí každá osoba, která není členem kolektivu, tzn. i vedoucí kolektivu nebo dospělý strojník. Pomocí se rozumí jakákoliv fyzická pomoc (např. dotek na ovládání plynu stroje, zvednutí upadnu té ho materiálu apod.) v průběhu plnění disciplíny. Slovní pomoc při plnění disciplíny (např. pokyny vedoucího strojníkovi) se nehodnotí jako pomoc.

Cizí osobou se také rozumí jiná osoba než vedoucí kolektivu, která by pomáhala družstvu s přípravou základny nebo s umístěním značek na soutěžní dráhu.

Pokud např. spadne připravený sací koš ze základny po jejím schválení rozhodčím, může soutěžící nebo vedoucí požádat rozhodčího o opravu. Tato oprava musí být provedena v limitu na přípravu základny. Pokud bude tento limit překročen, bude pokus odstartován bez možnosti provedení úpravy materiálu na základně. Po odstartování není možno již žádat o opravu ani ji provádět

d) pokud není zavodněno čerpadlo do 60 sekund od povelu startéra a pokud není útok

ukončen do 120 sekund.

Čerpadlo se považuje za zavodněné, pokud se voda dostane z výtlačného hrdla stroje do hadice B (nezáleží na tom, jak daleko). Rozhodčí, jemuž toto hodnocení přísluší, musí upozornit rozhodčího disciplíny na překročení časového limitu pro zavodnění čerpadla (např. zvednutím červeného praporku). Toto upozornění musí následovat ihned po překročení časového limitu, nikoli až po ukončení pokusu.

e) překročí-li v průběhu stříkání do terčů kterýkoli soutěžící čáru nástřiku nebo se jí dotýká.

Průběh stříkání do terčů je definován jako doba od výstřiku proudu vody z proudnice do ukončení pokusu. Nezáleží přitom na tom, jestli proud stříkal do terče nebo mimo něj. Pokud soutěžící překročí vlastní čáru stříkání nebo její pomyslné prodloužení v celé šířce dráhy disciplíny při stříkání, je toto hodnoceno jako neplatný pokus. Dotek čáry stříkání lze hodnotit pouze na vyznačené čáře stříkání, nikoli na jejím pomyslném prodloužení. Doporučuje se proto vyznačit čáru stříkání nepřerušovanou po celé šířce dráhy požárního útoku. Při hodnocení se jedná pouze o hodnocení dotyku čáry nebo překročení čáry soutěžícím - přesáhnutí kolmé roviny čáry např. proudnicí se nehodnotí.

f) použije-li soutěžní družstvo saponát nebo jiný prostředek k napěnění a tím i rychlejší signalizaci terčů.

Použití mýdlového nebo jiného prostředku pro mazání závitů savic nebo hadicových půlspojek není považováno za chybu dle tohoto pravidla.

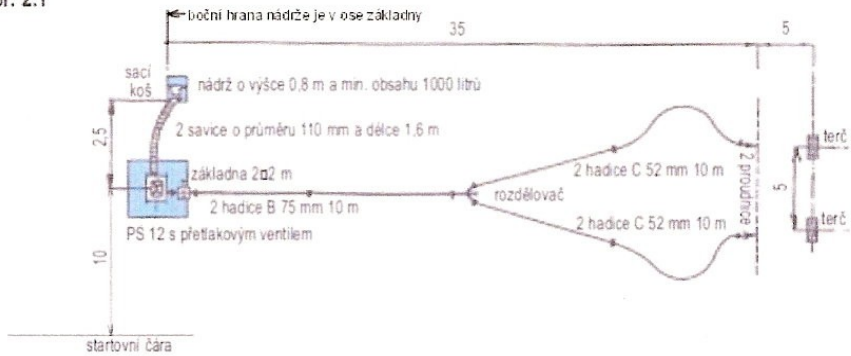
g) pokud soutěžící nedokončí disciplínu s výstrojí a výzbrojí, se kterou byla zahájena. Např. pokud soutěžícímu upadne v průběhu plnění disciplíny přilba, musí zastavit, nasadit si ji a teprve potom pokračovat v plnění disciplíny. Není přípustné, aby ji jen vzal do ruky, plnil disciplínu bez ní a před ukončením pokusu si ji nasadil - pokus bude hodnocen jako neplatný.

h) pokud při plnění disciplíny není použit všechen materiál, který je pro plnění disciplíny předepsán.

Hákové klíče mohou být na základně (není podmínkou), není však nutno je použít pro sešroubování savic.

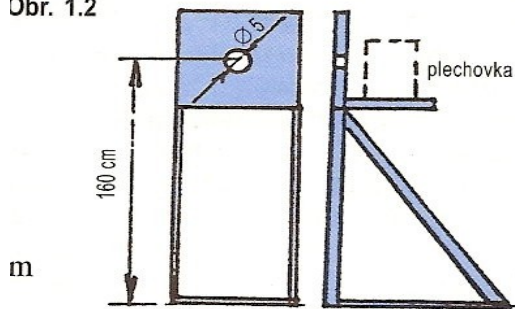
Výklad pravidel by měl být takový, že pokud vběhne do dráhy v průběhu plnění pokusu jiná osoba, jedná se vždy o neplatný pokus - nehledě na to, zda se jedná o člena vlastního SDH či cizí osobu. Lze takto vlastně "zlikvidovat" soupeře vběhnutím do dráhy.??!

Obr. 2.1



Vzdálenost nádrže 2,5 m od středu základny

Obr. 1.2



Nástříkové terče elektronické,
nebo plechovka umístěná za štítem
o rozměrech 50x50 cm a otvorem 5 cm

3. Požární útok s překážkami CTIF

V požárním útoku s překážkami - CTIF soutěží 8 členů + velitel.

V okresních kolech si o počtu provedených pokusů rozhodne pořadatel, ve vyšších kolech bude disciplína probíhat ve dvou pokusech. Do hodnocení se započítává lepší z obou pokusů.

Soutěžní dráha:

V dráze požárního útoku není soutěžícím povoleno umísťovat žádné pomocné značky.

První úsek dráhy od startu až ke značce 60 m.

V tomto úseku se nachází 4 překážky, které jsou postaveny ve středu dráhy - napříč ve směru běhu (vodní příkop a bariéra) a ve směru běhu (tunel a lávka).

U značky 59 m je zakreslena ohraničující čára, vyznačující místo ukončení hadicového vedení.

1. Vodní příkop - 1,8 m dlouhý a 2,0 m široký - ve směru běhu (střed na značce 8 m)

2. Bariéra - 0,7 m vysoká a 2,0 m široká (na značce 23 m)

3. Tunel - 6,0 m dlouhý, 0,6 m široký, 0,8 m vysoký (střed na značce 38 m)

4. Lávka - 2,0 m dlouhá, 0,35 m nad povrchem země (horní hrana) 0,2 m široká (střed na značce 53 m). **Povrch lávky může být chráněn spolehlivě připevněným pryžovým materiálem zlepšujícím adhezi o maximální tloušťce 12mm. Rozměry lávky musí být zachovány.** Na začátku a konci lávky jsou **na dráze** vyznačeny začátek a konec překonávaného úseku (překážky).

Na startu ve středu startovní čáry je pevně umístěna spojka C, **jejíž spodní okraj je ve výšce max. 40 cm od země.** Vlevo, **těsně za startovní čarou**, jsou postaveny koncovkami ve směru běhu, 4 dvojité svinuté hadice C 52 dlouhé **min. 14,90 m** opatřené nosiči. Hadice musí být rozmístěny rovnoměrně v max. šířce 1 m od pevné spojky.

Hadice jsou postaveny tak, že se rozvinují ve směru běhu. Spojky se nedotýkají země a jsou natočeny ve směru běhu.

Hadice připravené na startu jsou opatřeny nosiči takovým způsobem, že nosič je provlečen středem smotané hadice a na vrcholu hadice sepnut sponou.

Od začátku ročníku 2008 – 2009 hry Plamen se ruší platnost článku „Upřesnění k použití druhu hadic na disciplínu hry Plamen“, vydané ústřední odbornou radou mládeže. Od 1.9.2008 je tedy možno na disciplínách CTIF používat pouze tlakové hadice C 52 (konopné nebo izolované), nikoli hadice zhotovené pouze z PAD nebo PES opletu.

Druhý úsek dráhy od značky 60 m až po značku 65 m.

2 ks džberových stříkaček s 10 l vody jsou postaveny na značce 60 m vždy na levé a pravé straně soutěžní dráhy, hadice D u džberových stříkaček jsou dlouhé 3 m + max. 0,2 m a proudnice jsou opatřeny hubicí o průměru max. 4 mm. Hadice jsou dvojité svinuté a jsou umístěny v držáku džberových stříkaček nezavodněné.

Nástříkové stěny jsou opatřeny otvorem o průměru 100 mm a jsou postaveny na značce 65 m.

2 metry před nástřikovými stěnami je červená lať, označující hranici stříkání. Na zadní straně nástřikové stěny je namontována odměrná nádoba s obsahem cca 6 l. Prostřednictvím impulsu (plovákový ventil) se projeví akustický (houkačka) a optický (světlo) signál. Nádoba s 10 litry rezervní vody je umístěna vždy u každé stříkačky na pravé i levé straně soutěžní dráhy.

Třetí úsek dráhy od značky 65 m až po značku 70 m.

Na pravé straně soutěžní dráhy je umístěn stojan s vyměnitelnými obrazy (nákras, fotografie) uzlů. Stojan stojí na značce 70 m. Obrazy uzlů znázorňují: lodní uzel, úvaz na proudnici, tesařský uzel a plochou spojku.

Na uzlovém stojanu visí čtyři lana, z toho musí být 3 ks spirálově spletená lana nebo záchranná (horolezecká) lana o průměru min. 6 mm, 2 m dlouhá a jedno záchranné lano v sáčku, které slouží pro úvaz na proudnici. Před ním je položena svinutá hadice C s napojenou proudnicí C s **uzávěrem**. Tato čtyři místa jsou u obrazců označena čísly 6,7,8 a 9. Obrazy uzlů musí být vyměnitelné. Výška uzlového stojanu je 1,0 m, šířka 2,0 m.

Na levé straně soutěžní dráhy je na značce 70 m umístěn stojan s osmi vyobrazeními (nákras, fotografie) technických prostředků na čtyřech tabulích, které jsou otočné (jedna tabule dva obrazy). Zobrazení znázorňují: rozdělovač, proudnici C s uzávěrem, hadici C, sběrač, hadicový vazák, hadicový nosič, klíč na spojky a šroubení, sací koš.

Toto nářadí je uloženo na zemi před stojanem. Nad odkládací plochou nářadí je označení čísel 2, 3, 4 a 5.

Čtvrtý úsek dráhy od značky 70 m až po značku 75 m je nástupní plocha družstva k ohlášení ukončení disciplíny.

Provedení disciplíny

Družstvo v počtu 9 členů nastoupí před startovní čáru v dvojřadu k hlášení.

Členové družstva jsou označeni čísly 1-9, číslo 1 je bílé, 2-5 červené, 6-9 žluté.

Číslo jedna nosí velitel. Členové družstva nosí ta čísla, která jim přidělí velitel družstva nebo vedoucí.

Velitel družstva přivede družstvo do prostoru nástupiště a rozhodčímu č. 1 podá hlášení: "Družstvo SDH Kroužek je nastoupeno k přípravě disciplíny!". Na pokyn rozhodčího si družstvo připraví nářadí (džberové stříkačky a hadice). Po provedené přípravě družstvo znovu nastoupí do dvojřadu v prostoru nástupiště a velitel družstva podává hlášení: "Družstvo je nastoupeno k plnění disciplíny!".

Hlavní rozhodčí dá povel "Provedte". Nyní velitel družstva velí "Vpravo v bok, pohov a družstvo stojí čelem ke startovní čáře ve dvojstupu. Velitel družstva dává povel "Připravte se" a následuje hvizd píšťalkou. Čas pro provedení disciplíny se začíná měřit od povelu píšťalkou. Příprava družstva musí být ukončena max.5 minut od pokynu rozhodčího při využití vlastního nářadí a 10 min. od pokynu rozhodčího při využití společného materiálu. *Tj. nástupy musí být dva, před přípravou a před startem.*

Rozhodčí může družstvu určit čas na přípravu v délce 5 minut i v případě využívání společného materiálu, pokud jsou připraveny pro plnění disciplíny min. 2 sady hadic a dvě sady džberových stříkaček včetně hadic. Proudnice jsou v tomto případě jednotné

pro obě sady.

Po signálu ke startu překonává velitel překážky jako první až ke značce 65 m, tzn. až do prostoru mezi nástřikové stěny, a postaví se na značku postavení velitele při nástřiku terčů (čára, křížek apod.). Z tohoto místa pozoruje, jak první skupina stříká džberovou stříkačkou do terčů. Své místo opouští velitel po nastřikání číslu 2 a 3. Soutěžící s čísly 2 až 5 v libovolném pořadí za velitelem překonají překážky prvního úseku dráhy k připraveným džb. stříkačkám na druhém úseku dráhy.

Soutěžící s čísly 6-9 rozvinují hadice na překážkách, resp. přes překážky (skrz ně) v 1. úseku dráhy. Začíná startovní č. 6. Uchopí jednu z položených hadic C, rozvine ji a napojí na pevnou spojku C, která je umístěna na startovní čáře. Při napojování hadice na pevnou spojku musí soutěžící s číslem 6 stát aspoň jednou nohou v soutěžní dráze. Soutěžící číslo 7 uchopí jednu hadici C, **dále uchopí jednu spojku hadice, již rozvinulo číslo 6** a rozloží ji přes vodní příkop směrem ke značce 60 m. Přitom musí řádně překonat překážku. Po rozložení první hadice rozvine druhou hadici **předá číslu 8 jednu spojku druhé hadice** a obě hadice spojí.

Soutěžící číslo 8 uchopí na startu rovněž jednu hadici C, řádně překoná vodní příkop, běží k rozvinuté hadici čísla 7, **uchopí spojku C**, hadici rozloží, přitom ji protáhne pod bariérou a překoná se svinutou hadicí C bariéru. Hadice nesmí být přes bariéru přehozena. Po překonání bariéry uchopí protaženou hadici, natáhne ji, rozvine donesenou třetí hadici a spojí ji s hadicí druhou. **Jednu spojku třetí hadice předá číslu 9.**

Pravidlo, že hadice nesmí být přes bariéru přehozena, se vysvětluje tak, že soutěžící musí překonat bariéru s hadicí v ruce, tzn. že ji nemůže odložit, překonat bariéru a poté ji znovu vzít do ruky.

Soutěžící s číslem 9 se na startu vyzbrojí jednou hadicí, řádně překoná překážky a běží k rozvinuté hadici čísla 8. Tam uchopí **podanou** spojku třetí hadice, tuto hadici rozloží a protáhne tunelem. Na konci rozložené třetí hadice rozvine svoji čtvrtou hadici a obě hadice (třetí a čtvrtou) spojí.

Soutěžící s číslem 6 po napojení rozvinuté první hadice na pevnou spojku překoná v určeném pořadí překážky až k rozvinuté hadici číslem 9. Zde uchopí spojku čtvrté rozvinuté hadice a rozkládá ji vpravo podél lávky, kterou překoná a běží ke značce 60 m. Rozloženou hadici odloží tak, aby koncovka ležela za ohraničující čarou 59 m. Rozloží-li soutěžící hadici vlevo podél lávky, musí se s hadicí vrátit před lávku a znovu ji překonat tak, aby hadice byla rozložena vpravo.

Při tvorbě hadicového vedení číslu 6-9 si jednotliví členové musí koncovky podávat.

Není chybou, spojují-li spojky hadic vždy dva soutěžící společně v tomto pořadí: 7/8, 8/9, 9/6. Není také chybou, když hadice před rozvinutím vypadne z kotouče (rozsype se).

Kromě čísla 6 musí ostatní soutěžící uvolnit nosič z hadice až v místě jejího rozvinutí, nikoli na startu nebo během přesunu k místu rozvinutí hadice.

Pokud soutěžícímu při běhu na jemu určené místo rozvinutí hadice upadne a nosič se samovolně rozepe a příp. hadice vypadne z kotouče, není to hodnoceno jako chyba, pokud nosič nerozepsal úmyslně sám soutěžící.

Soutěžící s číslem 6, 7, 8 a 9 po překonání lávky odloží nosiče hadic do bedny, *každý svůj* která je umístěna v pravé části dráhy na značce 58 metrů tak, aby žádná část nosiče z této nevyčnívala.

Soutěžící s čísly 2 a 3 po překonání 1. úseku dráhy přiběhnou ke džberové stříkačce na levém okraji závodní dráhy. Číslo 2 uchopí proudnici a postoupí až k lati, která označuje hranici stříkání, přičemž se této latě nesmí dotknout žádnou částí těla ani jí překročit před vlastním nástřikem ani během něho. Číslo 3 uvede v činnost džb. stříkačku a č. 2 se snaží nastříkat otvorem v terči 5 litrů vody.

Akustický a optický signál ohlásí splnění úkolu. Pokud by nebylo možné úkol splnit s množstvím vody ve džb. stříkačce (10 litrů), číslo 3 doplní džb. stříkačku z vedle postavené nádoby s vodou.

Nepodaří-li se nastříkat předepsané množství vody a nerozsvítí se tedy optický signál nebo nezazní akustický signál, pokus je neplatný. Výjimku tvoří situace, kdy se soutěžícím s čísly 2, 3 nepodaří tento úkol splnit z důvodu závady materiálu dodaného pořadatelem, pak se pokus opakuje. .

Totéž jako soutěžící s číslem 2 a 3 mají za úkol provést soutěžící s číslem 4 a 5, 4 jako 2 a 5 jako 3, ale se džb. stříkačkou, která je postavena na pravém okraji dráhy.

Rozhodčí u technických prostředků má možnost natočit na stojanu vždy 4 z 8 vyobrazení. Před zahájením disciplíny musí dát znamení rukou hlavnímu rozhodčímu o provedené změně. Soutěžící s číslem 2 až 5 po naplnění terčů běží prostorem mezi nimi k tomuto stojanu a vždy každý u svého čísla odloží správný technický prostředek k ukázanému vyobrazení do vyznačeného prostoru pro své číslo tak, že odložený prostředek nesmí tento prostor přesahovat (visící hadice, nosič, vazák atd.). Tyto prostředky leží v přímce v blízkosti stojanu. Po splnění tohoto úkolu se soutěžící odeberou za značku 70 m a seřadí se v tomto prostoru k ohlášení ukončení disciplíny. Rozhodčí u uzlového stojanu má možnost před zahájením disciplíny pozměnit 4 obrazce uzlů. Krátce před startem dá rukou znamení o provedení změny. Po oznámení změny již nesmí být prováděny další změny. Obraz uzlu úvaz na proudnici **je vždy u čísla 7.**

Definice funkčnosti uvázaných uzlů je stejná jako v případě ZPV.

Jakmile je hadicové vedení provedeno, soutěžící s čísly 6 až 9 se přemístí na značku 70 m k uzlovému stojanu. U svého čísla mají obraz uzlu, který musí každý sám uvázat. Každý soutěžící uváže jeden uzel. Plochá spojka, tesařský a lodní uzel se vážou na břevně, u úvazu na proudnici musí lano při vázání uzlu zůstat přes břevno. Po splnění tohoto úkolu se seřadí v prostoru k ohlášení ukončení disciplíny.

Když jsou všechny úkoly splněny, celé družstvo včetně velitele se prostorem mezi stojany odebere za značku 70 m k ohlášení ukončení disciplíny. Teprve tehdy, když je celé družstvo nastoupeno do dvojřadu, dá velitel družstva zdvižením ruky znamení hlavnímu rozhodčímu, že družstvo splnilo všechny úkoly a nastoupilo v plném počtu, oba rozhodčí zastaví měření času.

Družstvo je nastoupeno ve dvojřadu tehdy, je-li mezi soutěžícími taková max. mezera, která odpovídá vzdálenosti při vyrovnání ve dvojřadu, tzn. vzdálenosti lokte ruky, kterou soutěžící dá tzv. v bok (viz obr. 2.1).

Pokud je mezi soutěžícími při pokynu velitele vzdálenost větší než popsaná, hodnotí se jako nesprávná práce těch soutěžících, kteří nejsou správně zařazeni, (viz obr. 2.2).

pokud se seřadí jinak, lze nasbírat až 80 trestných (velitel stojí většinou dobře), pokud se postaví až za dráhu, jde o 90 trestných.



Posuzování správné a špatné vzdálenosti při postavení družstva do dvojřadu

V případě, že velitel chybně naznačí ukončení disciplíny:

případ a) velitel zvedne ruku dříve, než bylo družstvo kompletní - časoměřiči zastaví měření času až po zařazení všech závodníků a nesprávná práce velitele bude hodnocena 10 trestnými body.

případ b) velitel nenaznačil ukončení disciplíny, zapomněl zvednout ruku - časoměřiči zastaví čas v okamžiku, kdy je družstvo kompletní a nesprávná práce velitele bude hodnocena 10 trestnými body.

Velitel družstva má za úkol sledovat plnění disciplíny, avšak nesmí v jejím průběhu dávat žádné pokyny. Během plnění disciplíny nesmí nikdo ze soutěžících mluvit. Po skončení disciplíny dává velitel družstva hlavnímu rozhodčímu hlášení:

"Družstvo SDH Kroužek ukončilo disciplínu!"

Počet rozhodčích:

rozhodčí č. 1 - hodnotí překonávání překážek - vodního příkopu a bariéry včetně rozvinutí příslušných hadic C, mluvení

rozhodčí č. 2 - hodnotí překonávání překážek - tunel a lávka včetně rozvinutí hadic C na tomto úseku, mluvení

rozhodčí č. 3 - hodnotí práci se džberovou stříkačkou, kontroluje, zda byl úkol splněn a zda velitel družstva správně zaujal své místo a toto opustil s číslem 2 a 3, mluvení

rozhodčí č. 4 - hodnotí vázání uzlů, mluvení

rozhodčí č. 5 - hodnotí určování technických prostředků, mluvení

2 časoměřiči - v případě dvou časoměřičů se za výsledný čas považuje čas horší nebo 3

časoměřiči - v tomto případě se za čas úřední považuje čas střední

rozhodčí disciplíny - funguje jako jeden z časoměřičů a kontroluje všechny úseky dráhy, zapisuje čas a ztrátové body.

Počet rozhodčích lze rozšířit a jednotlivé úkoly rozdělit dle potřeb a možností pořadatele.

Trestné body = ztrátové sekundy:

a) za nesprávné překonání překážek

za každého soutěžícího - za každý případ 10 tb. = sekund

Vodní příkop: při přeskoku se soutěžící dotkne kteréhokoliv označení kraje příkopu nebo došlápne dovnitř označeného prostoru, dále pokud příkop přeskočí mimo vyznačený prostor (provede překonání překážky jinde než nad označeným prostorem)

Bariéra: pokud soutěžící překážku oběhne nebo provede překonání překážky jinde než přímo nad ní (kolena soutěžícího vždy musí překonat překážku - musí být při překonání nad ní)

Tunel: pokud soutěžící neproběhne vnitřkem tunelu

Lávka: pokud soutěžící při výskoku na lávku nebo seskoku z lávky došlápne vedle stojící lávky (dovnitř překonávaného úseku vyznačeného ohraničujícími čarami)

b) za celé přetočení hadice za každý případ (každá hadice se posuzuje samostatně)
5 tb. = sekund

Vždy kontrolují dva rozhodčí - jeden přidrží konec kontrolované hadice v poloze, v jaké se v okamžiku ukončení pokusu nacházel, a druhý provede kontrolu hadice.

Celým přetočením hadice se rozumí přetočení hadice o 360 stupňů.

c) za rozpojení spojky nebo zapojení na 1 ozub za každý případ 20 tb. = sekund

d) za nesprávné rozložení hadice nebo nesprávné položení hadic u překážek -
za každý případ 10 tb. = sekund

Nesprávné rozložení hadice - např. soutěžící rozloží hadici vlevo od lávky a potom ji jen přehodí na druhou stranu lávky.

Nesprávné položení hadic u překážek: hadice není podvlečena pod bariérou, neprochází vnitřkem tunelu nebo není rozložena vpravo ve směru běhu od lávky.

e) za zapomenuté, ztracené nebo špatně odložené náradí
za každý případ 5 tb. = sekund

Např. zapomenutý nosič na hadici někde v prostoru dráhy 0-60 m, nosič částečně vyčnívá z bedny pro jeho uložení, nosič leží mimo bednu pro uložení, počet nosičů v bedně je menší než 4.

Špatně odložené náradí je i technický prostředek, který je správně zařazen na stojanu, ale přesahuje prostor, který je pro odložení prostředku určen. Tento prostor je definován jako vnitřní hrana označení místa pro odložení prostředku.

f) za nesprávné zařazení tech. prostředku u stojanu
za každý případ 10tb = sekund

Např. u vyobrazení rozdělovače je odložen sběrač apod.

Pokud některý ze soutěžících odloží na stojan na místo, které má určeno, nesprávný druh technického prostředku, je to hodnoceno jako špatné zařazení tech.prostředku.

Další situace:

- a) pokud jiný soutěžící vezme svůj tech. prostředek ze stojanu, na který tento prostředek odložil jiný soutěžící, a dá jej na své místo - hodnoceno jako nesprávné zařazení tech. prostředku prvního soutěžícího = 10 tb.
- b) pokud jeden ze soutěžících odloží tech. prostředek na místo, které patří jinému soutěžícímu (přesto, že na něj odložil správný tech. prostředek), a druhý soutěžící již tedy žádnou činnost neprovádí - hodnoceno jako nesprávná práce + nesprávné zařazení tech. prostředku prvního soutěžícího = 20 tb.
- c) pokud jeden ze soutěžících odloží SYŮJ správný tech. prostředek na místo, které patří jinému soutěžícímu, druhý soutěžící tento tech. prostředek sundá a nahradí jej svým správným tech. prostředkem - hodnoceno jako nesprávné zařazení tech. prostředku prvního soutěžícího + nesprávná práce prvního soutěžícího + nesprávná práce druhého soutěžícího = 30 tb.
(pokud druhý soutěžící cizí tech. prostředek nesundá a odloží na něj svůj tech. prostředek tak, že tento nepřesahuje obrysy, nehodnotí se nesprávná práce druhého soutěžícího, t.j. uděluje se pouze 20 tb.)
- d) pokud jeden ze soutěžících odloží svůj správný tech. prostředek na místo, které patří jinému soutěžícímu, druhý soutěžící tento tech. prostředek dá na místo, na které jej měl položit první soutěžící a nahradí jej svým správným tech. prostředkem - hodnotí se jako u bodu c).
- g) za nesprávně uvázaný uzel - za každý případ 10 tb. = sekund

Nesprávně uvázaný uzel je takový, který není vázán nebo uvázan tak, jak je popsáno ve směrnici.

Tesařský a lodní uzel musí být uvázan na břevně stojanu, plochá spojka musí být uvázaná tak, aby spojené lano zůstalo obtočeno kolem břevna stojanu. U vázání úvazu na proudnici musí lano v každém okamžiku vázání uzlu zůstat přes břevno - není možno lano stáhnout z břevna, uvázat uzel a poté lano přehodit zpět přes břevno. Při hodnocení uvázaní uzlu je rozhodující tzv. funkčnost uzlu, tzn. hodnocení uvázaní uzlů je shodné s hodnocením uvázaní uzlů na kontrole "Uzlování" ZPV.

h) za mluvení během plnění disciplíny za každý případ 10 tb. = sekund

Hodnotí se každý případ mluvení a každý soutěžící zvlášť. Každý rozhodčí hodnotí mluvení soutěžících samostatně na svém úseku. *Nehodnotí se mluvení v tunelu, protože nelze určit který soutěžící mluvil a nelze správně přiřadit trestné.*

i) nesprávná práce 10 tb. = sekund

Jako nesprávná práce je hodnocena činnost soutěžícího, která není prováděna tak, jak je v této směrnici popsána. Výjimku tvoří chyby soutěžících, které podléhají jinému hodnocení. Provedou-li chyby soutěžící, kteří příslušnou činnost nemají v jejich náplni a tyto jsou odstraněny, hodnotí se toto jako nesprávná práce.

Pozn.. - hodnotí se jako nesprávná práce toho soutěžícího, který příslušnou činnost neměl v náplni.

a) pokud tuto chybu opravil soutěžící, v jehož náplni tato činnost je = 10 tb. za nesprávnou práci soutěžícího, který chybu způsobil,

b) pokud tuto chybu opravil soutěžící, v jehož náplni tato činnost není = 20 tb. za nesprávnou práci obou soutěžících.

Jako nesprávná práce se hodnotí např. také překročení nebo dotyk laťky, označující čáru nástřiku u džberové stříkačky při stříkání nebo před ním. Pokud kolmou rovinu této čáry při plnění disciplíny přesahuje např. proudnička nebo i ruce závodníka, není to hodnoceno jako chyba.

Po nastříkání terče a jeho signalizaci může soutěžící při odběhnutí z místa plnění úkolu překročit čáru stříkání nebo se jí dotknout - není hodnoceno jako chyba.

Proudnice přitom může zůstat ležet před čarou nástřiku, na ní nebo za ní.

Nesprávnou prací je i situace, kdy soutěžící sundá nosič z hadice dříve, než dosáhne místa rozvinutí hadice nebo pokud si jednotliví členové s čísly 6-9 při tvorbě hadicového vedení koncovky nepodávají.

Pokud soutěžící v cíli PÚ CTIF nejsou správně seřazeni ve dvojřadu, hodnotí se jako nesprávná práce těch soutěžících, kteří jsou nesprávně zařazeni v nástupovém tvaru.

Jestliže spojí soutěžící rozpojené hadice a tato činnost mu nepřísluší, zůstává chyba podle písm. c).

Pozn. - k hodnocení podle písmo c) je nutno přičíst také tr. body za nesprávnou práci soutěžícího, který hadice spojil a neměl tuto činnost v náplni práce.

Vyšlápnutí z ohraničeného prostoru pro PÚ CTIP oběma nohama se hodnotí rovněž jako nesprávná práce.

Disciplína musí být každým členem družstva dokončena se všemi pomůckami, se kterými byla započata (ochranná přilba, píšťalka).

V této směšnici se na chybu "nesprávná práce" výslovně vždy nepoukazuje.

Pokus je neplatný:

- a) nedojde-li k nastříkání terčů z jiného důvodu než je závada materiálu dodaného pořadatelem,
- b) dojde-li k závadě na vlastním materiálu a v důsledku toho nesplní soutěžící předepsané úkony,
- c) pokud družstvo disciplínu nedokončí se všemi pomůckami, se kterými byla započata.

Hodnocení disciplíny:

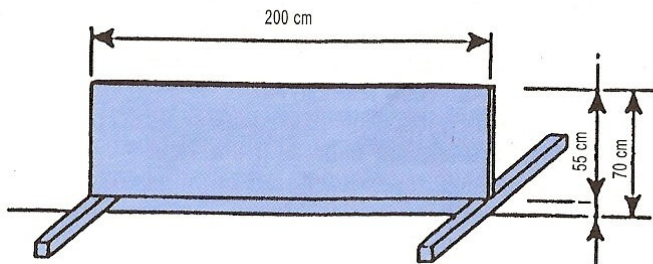
Základem pro určení pořadí v disciplíně je dosažený čas od startu po signál velitele družstva o jejich ukončení. K dosaženému času jsou připočteny trestné sekundy.

Nejmenší hodnota součtu času a trestných sekund určuje vítěze disciplíny.

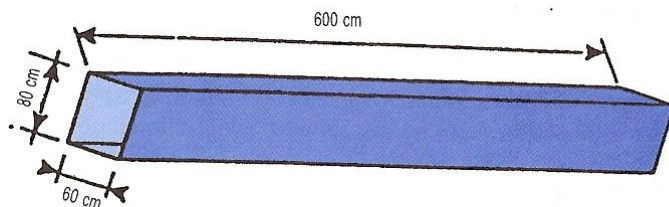
Obr. 2.3

Nákresy překážek pro požární útok
s překážkami CTIF

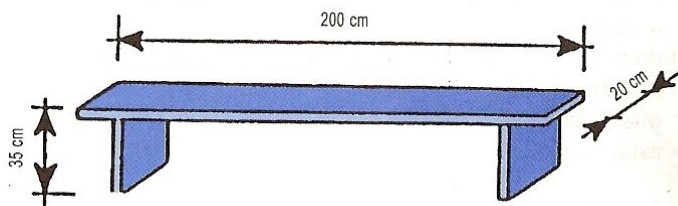
1. bariéra



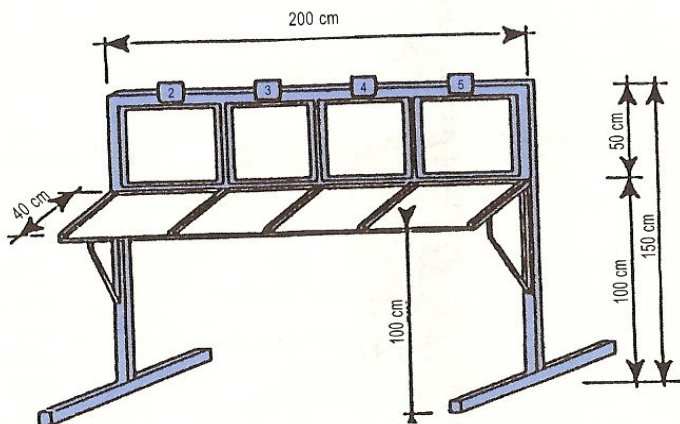
2. roura – tunel



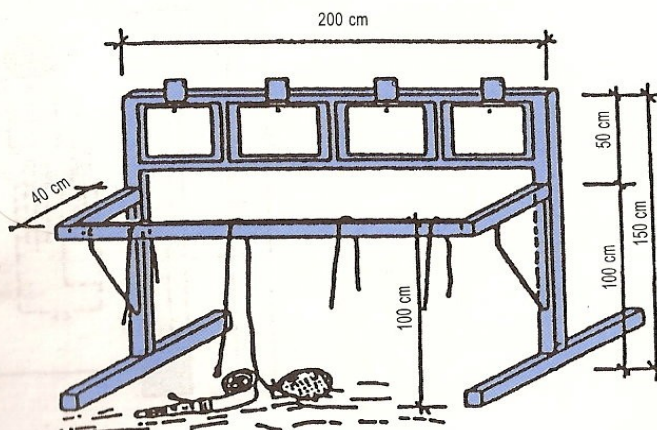
3. lávka

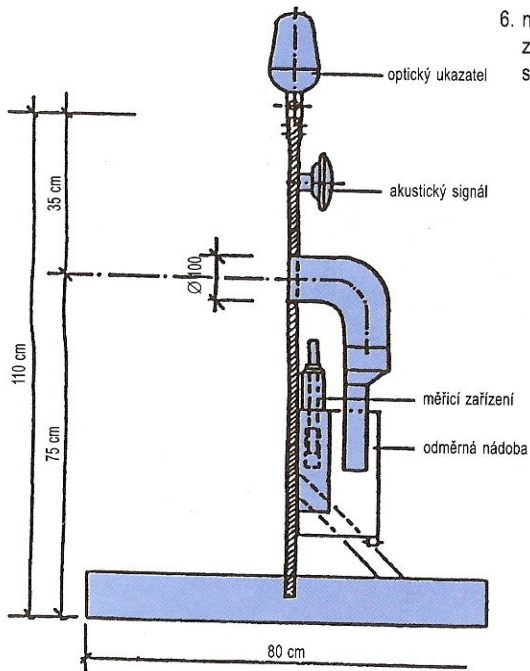


4. stojan s přístroji a armaturami



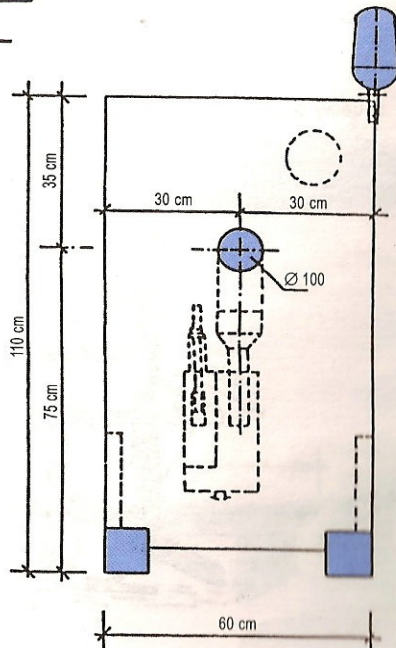
5. uzlový stojan





6. nástříková stěna – pohled (s měřicím zařízením jakož i optickou a akustickou signalizací 5 litrů vody – rozměry v cm)

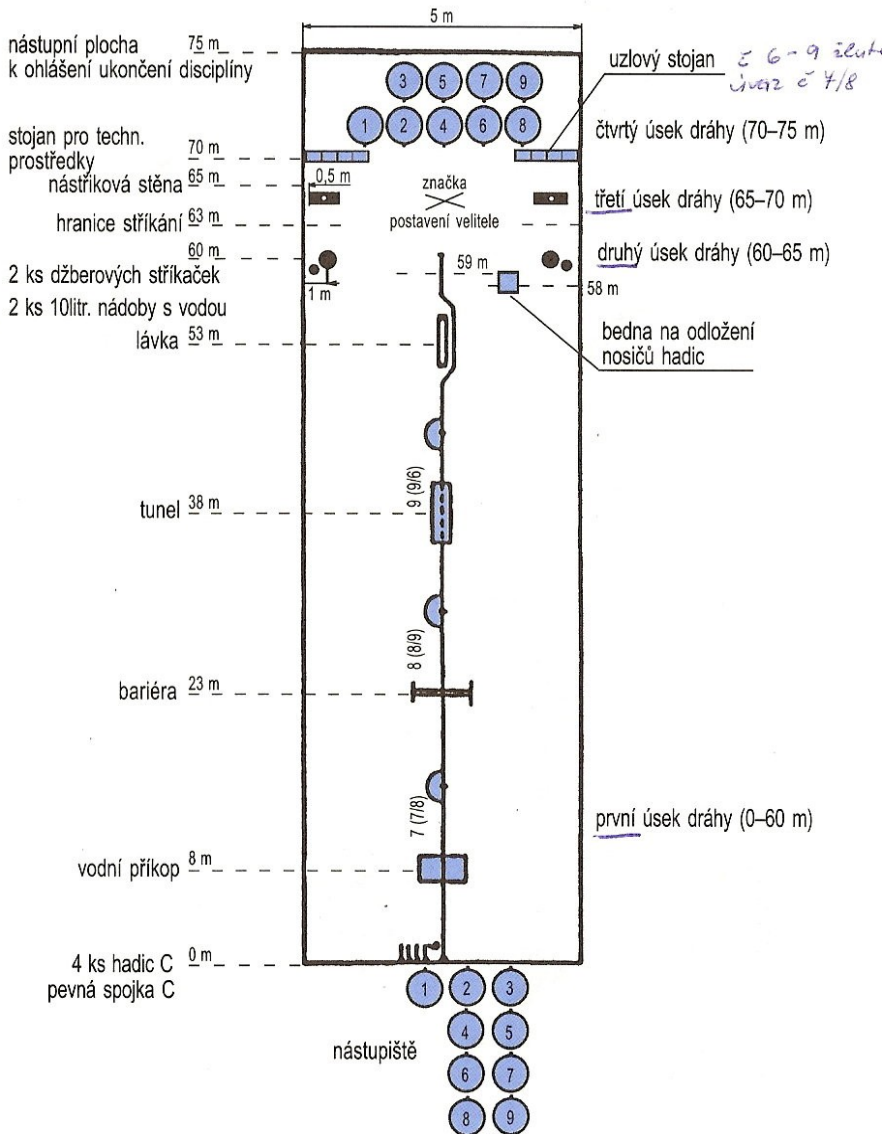
7. nástříková stěna – řez



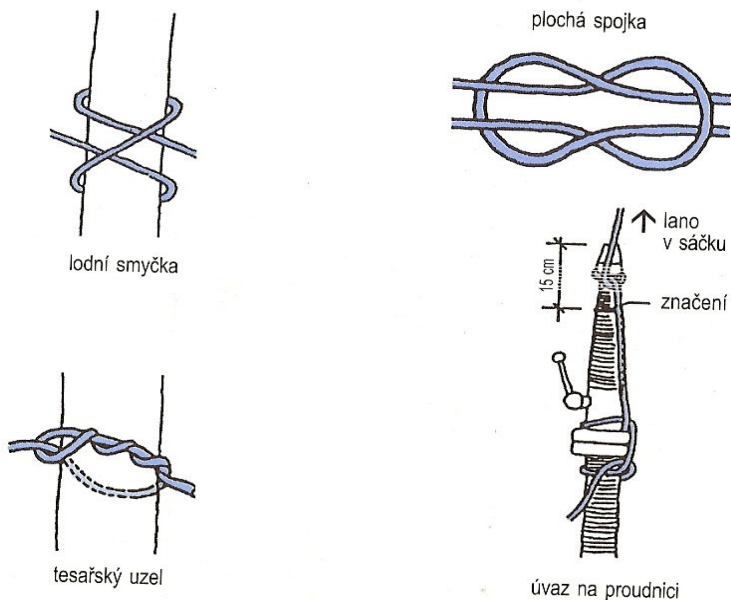
Obr. 2.4 Nákres dráhy požárního útoku CTIF

*č. 2-5.
červeně*

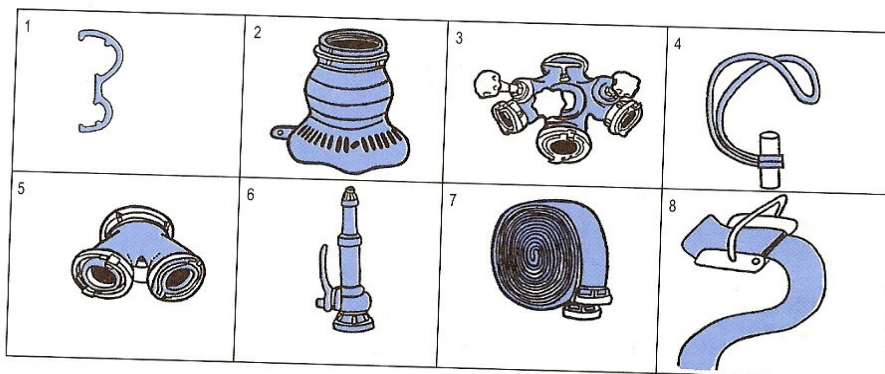
*č. 2, 4
pump. 3, 5*



Obr. 2.5 Vyobrazení uzlů



Obr. 2.6 Vyobrazení technických prostředků



- 1 – klíč na spojky a šroubení
 2 – sací koš
 3 – rozdělovač
 4 – hadicový vazák

- 5 – sběrač
 6 – proudnice C
 7 – hadice C v kotouči
 8 – hadicový nosič

4. Štafeta 4 x 60 m

Štafeta se uskuteční v jedné nebo více drahách současně. Každá dráha je 2,5 m (povoleno je i 2,4m) široká a je rozdělena na 4 úseky po 60 m. Dráhy musí být dostatečně povrchově rovné, především však bezpečné. O použití travnaté dráhy rozhodne pořadatel. Všechny dráhy musí mít cíl v jedné rovině. V okresních nebo obvodových kolech určuje pořadatel, jakým způsobem na sebe navazují jednotlivé úseky (v přímce, protisměrným způsobem - člunkově, ovál), ve vyšších kolech se štafeta provádí na oválu.

Doba na přípravu pokusu je 5 min.

Složení soutěžního družstva

Družstvo připraví ze svých členů 2 čtyřčlenné štafety, každý může být zařazen pouze v jedné štafetě a na jednom úseku. Do hodnocení se počítá lepší z časů dosažených oběma štafetami. Každá štafeta má jen jeden pokus. Soutěží-li na každé z obou drah jiné družstvo, musí si pro pokus druhé štafety dráhy vyměnit.

Materiální zabezpečení

- kladina - délka 4 m, šířka 0,18 m, výška 0,80 m od země k povrchu kladiny, 2 ks podpěr, 1 náběhový a 1 sbíhový (2 m dlouhý, 0,25 m široký, se vzdáleností latěk po 0,35 m od vrchu, kladiny) Povrch kladiny a náběhových můstků může být chráněn spolehlivě připevněným pryžovým materiálem zlepšujícím adhezi o maximální tloušťce 12mm. Rozměry kladiny musí být zachovány.

- bariéra - výška 1,50 m, šířka 2 m, tloušťka min. 40 mm. Pokud to umožňuje povrch dráhy, musí být řádně ukotvena. Povrch bariéry může být chráněn spolehlivě připevněným pryžovým materiálem zlepšujícím adhezi o maximální tloušťce 12mm. V takovém případě bude tento umístěn v průsečíku soustředných os náběhové stěny bariéry a jeho rozměr bude 0,7x0,7 až 1x1m

- přenosný hasicí přístroj - (PHP) práškový 6kg prázdný

- 2 hadice C 52 (mohou být i cvičné), min. délka 9,5 m, spojky DIN (nikoliv ROTT) , min. plošné šířky 65 mm

-1 třícestný rozdělovač (povoleny podpěry do 60 mm od tělesa rozdělovače, všechny tři stejné, ostatní úpravy nejsou povoleny) , spodní hrany všech spojek mohou být max. 60 mm od spodní podložky. Rozdělovač nesmí být vybaven naváděcími pomůckami, nesmí být zaslepeny otvory půlspojek a nesmí být zatížen dodatečným závažím, vyplněn žádným materiálem a kotven do dráhy (např. hroty na nožičkách – podpěrách).

Rozdělovač může mít max. 4 nožičky (podpěry) o průměru max. 30mm. Všechna hrdla jsou osazena polospojku DIN.

- 1 proudnice C - štafetová, minimální délka 0,25 m, minimální hmotnost 0,20 kg

- příčné břevno s výplní - výška 0,80 m, šířka 1,8-2 m, tloušťka min. 40 mm

- pevná podložka - rozměry 0,80 x 0,80 x 0,03 m pro odložení PHP

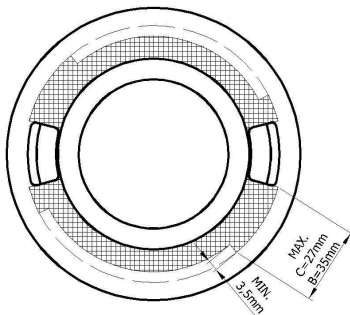
Úpravou rozdělovače se rozumí např. pokud nemá všechny púlspojky na hrdlech, pokud nemá všechny kohouty, pokud kohouty rozdělovače nejsou funkční, pokud je rozdělovač dodatečně zatížen (vylití vnitřku rozdělovače betonem nebo jiným druhem zátěže), pokud v púlspojkách rozdělovače jsou vloženy předměty, které nejsou součástí rozdělovače (pěnovky, houbičky apod.), pokud rozdělovač nemá těsnicí gumy atd. Snížení kohoutů rozdělovače není bráno jako úprava, pokud rozdělovač zůstane plně funkční.

PHP na štafetu dodává pořadatel soutěže - není možno startovat s vlastním PHP.

5. Spojky DIN hadic použitých při disciplínách hry Plamen i dorostu

Pokud jsou v disciplínách hry Plamen nebo dorostu použity libovolný materiál (hadice, rozdělovač apod.) se spojkami DIN, musí být u těchto spojek zachovány následující rozměry – viz. obrázek.

Spojky musí být osazeny schváleným těsněním, nesmí být zaslepeny a nesmí být vybaveny náváděcími pomůckami.



Překážky a jejich umístění

Na prvním úseku ve vzdálenosti 21 m od startu se postaví kladina. Na konci sbíhavého můstku se vyznačí ohraničující čára.

Na druhém úseku ve vzdálenosti 30 m od etapové čáry úseku se postaví bariéra pro chlapce o výšce 1,50 m nebo příčné břevno s výplní o výšce 0,80 m pro dívky a mladší kategorii.

Na třetím úseku ve vzdálenosti 30 m od etapové čáry se postaví přenosný hasicí přístroj (prázdný), 5 m od něj je pevná podložka o rozměrech 0,8 x 0,8 m pro postavem PHP. Síla podložky je max. 3 cm.

na čtvrtém úseku ve vzdálenosti 25 m od etapové čáry jsou ve směru běhu (**obě dvě se rozvíjejí ve směru běhu**) postaveny v kotoučích dvě hadice C - mohou být i cvičné, **se spojkami libovolně natočenými**, mezi jejich ozuby musí být prostor na proložení archu papíru, púlspojky se nesmějí dotýkat země.

45 m od etapové čáry je postaven rozdělovač v základním postavení (ventily nahoru, natočení spojek libovolné).

Pozn.: Hadice musí být svinuty v kotouči, konce hadic nesmí být odmotány a púlspojky nesmí být položeny na zemi proti sobě.

Pro kategorii starší - chlapci je na druhé dráze postavena bariéra 1,5 m, i když je v této štafetě zařazen na druhém úseku chlapec, který by věkově měl patřit do kategorie mladších.

Překážky na dráze musí být dostatečně ukotveny, umožňuje-li to povrch dráhy.

Provedení štafety 4 x 60 m

Na pokyn rozhodčího disciplíny se soutěžící podle vlastní dohody rozmístí do jednotlivých úseků. Soutěžící v prvním úseku se postaví se štafetou před startovní čáru v libovolném postavení. Soutěžící na ostatních úsecích se mohou postavit **kamkoliv v rozběhovém území, které začíná 5m před předávacím územím, nebo kamkoliv do předávacího území**. Na signál startéra běží první soutěžící ke kladině, přeběhne ji a v předávacím území předá štafetu druhému soutěžícímu. Ohraničující čára označuje konec sbíhavého můstku, Z důvodu bezpečnosti musí být kladina překonána tak, že při sbíhání musí soutěžící minimálně 1x šlápnout na můstek a následně seskočit za ohraničující čáru. Je-li kladina chybně překonána (např. pád), soutěžící se může vrátit a kladinu znovu překonat.

Soutěžící na druhém úseku převezme štafetu, běží k překážce, překoná ji a v předávacím území předá štafetu třetímu.

Soutěžící na třetím úseku po převzetí štafety běží k přenosnému hasicímu přístroji který přenese k označenému místu s podložkou, na kterou ho postaví a v předávacím území předá štafetu čtvrtému soutěžícímu. Pokud PHP spadl před předáním štafety může se soutěžící ve třetím úseku vrátit a znovu jej postavit.

Soutěžící na čtvrtém úseku po převzetí štafety běží k hadicím, které rozloží a spojí libovolným způsobem a v libovolném pořadí (není přesně určeno, který z úkonů se musí provést jako první - rozložení nebo spojení), jednu spojku připojí k rozdělovači a na druhou spojku připojí štafetovou proudnici. Při napojování hadice na rozdělovač nesmí být tento nesen. Spojky musí být spojeny na oba ozuby a v průběhu plnění disciplíny se nesmí rozpojit. S napojenou proudnicí proběhne cílem tak, že viditelně drží buď proudnici nebo hadici. K odpojení proudnice v cíli může dojít teprve na pokyn rozhodčího.

Štafeta se v průběhu disciplíny nesmí přenášet v ústech a může se předávat jen z ruky do ruky. Pro hodnocení chybné předávky je vždy rozhodující postavení proudnice při předávce. Při upadnutí štafety v okamžiku předávky ji může zvednout je předávající. Nepřekoná-li kterýkoliv člen překážku, může se vrátit a znovu ji překonat.

IPrávidlo o rozhodujícím postavení proudnice při předávce neplatí pouze v případě, že štafeta je rozměřena člunkově. V tomto případě platí, že pro posouzení správné předávky jsou rozhodující nohy závodníka (závodník stojí mimo vytyčené území a nesmí do něj došlápnout před dokončením předávky). Předpokládá se přitom, že vytyčené dráhy štafety jsou v délce 60 m bez vyznačených předávacích území.

Čas se měří od signálu startéra soutěžícímu na prvním úseku do proběhnutí soutěžícího na čtvrtém úseku cílovou čárou.

Počet rozhodčích

- 1 rozhodčí disciplíny
- 3 rozhodčí na předávkách pro jednu dráhu
- 1 startér
- 1 cílový rozhodčí
- 1 pomocník startéra
- 3 časoměřiči pro jednu dráhu
- 4 etapoví rozhodčí
- 1 zapisovatel

Hodnocení

Pokus je neplatný, nejsou-li splněny předepsané podmínky:

- a) seskočí-li nebo spadne-li soutěžící z kladiny před ohraničující čarou (konec sbíhavého můstku) a znovu ji nepřekoná nebo nepřekoná-li ji předepsaným způsobem (např. dotyk můstku při sbíhání, nepřekonání překážky s proudnicí)

Za správné překonání se považuje doskočení za ohraničující čáru, tzn. pokud soutěžící při doskoku došlápne na (!) ohraničující čáru, je hodnoceno jako neplatný pokus.

- b) překážka na druhém úseku může být překonána libovolným způsobem, nesmí však být k jejímu překonání použito cizí pomoci nebo zavětrovacích vzpěr u bariéry - skok plavmo přes překážku je zakázán.

Zavětrovací vzpěrou je myšlena šikmá spojnice mezi nohou bariéry a bariérou.

Pro překonání překážky platí taktéž pravidlo o překonání s proudnicí, tzn. pokud proudnice vypadla závodníkovi před bariérou, on se pro ni vrátí a nepřekoná znovu bariéru i s proudnicí, je hodnoceno jako neplatný pokus.

- c) pokud předepsaný PHP při předání štafety stojí mimo podložku nebo vyznačenou plochu - dotýká se země nebo spadl-li před předáním štafety soutěžícímu na čtvrtém úseku (spadne-li PHP po předání štafety, pokus je platný)

PHP musí stát na podložce tak, aby se přitom nedotýkal země, tzn. může přesáhnout půdorys podložky.

- d) nespojí-li soutěžící spojky nebo jsou-li spojky zapojeny jen na jeden ozub, nebo se v průběhu disciplíny rozpojí *Ize před předáním štafety se vrátit a opět spojit*

Při kontrole spojení hadic nebo jejich napojení na rozdělovač nebo proudnici se jich nesmí rozhodčí žádným způsobem dotýkat. Spojky jsou správně spojeny tehdy, jestli jsou všechny zuby půlspojek v drážkách protější půlspojky a jsou otočeny tak, že je spoj je pevný. Rozhodčí nehodnotí, je-li spoj půlspojek dotažen až do konce.

- e) spadne-li soutěžícímu štafeta před překážkou, kterou soutěžící následně překoná bez této štafety, a nevrátí-li se zpět pro štafetu a překážku opět nepřekoná (vrátí-li se soutěžící pro štafetu a překážku znovu překoná, je pokus platný),

- f) kříží-li soutěžící dráhu nebo ztěžuje-li plnění disciplíny jinému soutěžícímu ve druhé dráze, nebo použije-li sousední dráhu ke zkrácení vzdálenosti.

Křížením dráhy se myslí např. vběhnutí soutěžícího, který právě předal štafetu, do druhé dráhy, ve které v tu chvíli běží soutěžící z jiného družstva (platí pokud tímto způsobem druhého soutěžícího omezil nebo jinak poškodil).

Zkrácením dráhy se rozumí vyběhnutí soutěžícího z jeho dráhy za účelem zkrácení dráhy (ve své podstatě možné pouze v oblouku oválu při vyběhnutí z vnější dráhy do vnitřní). Neplatí např. při vyběhnutí z dráhy za účelem oběhnutí překážky pro možnost jejího nového překonání apod. .

g) je-li štafeta - proudnice předána mimo předávací území; zvedne-li štafetu při upadnutí v okamžiku předávky soutěžící, kterému je předávána, je-li při předávání nebo při překonávání překážky hozena nebo nesena v ústech.

Předávka začíná okamžikem, kdy proudnici drží předávající i přebírající a končí okamžikem, kdy proudnici drží pouze přebírající. Celá předávka musí proběhnout v předávacím území, v rozběhovém území se proudnice nesmí přebírající dotknout. Zákaz nesení štafety v ústech není omezen jen na překonávání překážek, ale na celý průběh plnění disciplíny,

h) startuje-li ve štafetě kterýkoliv soutěžící dvakrát

Soutěžící nesmí startovat v obou štafetách, i když by např. běžel v každé štafetě jinou dráhu. Doporučení rozhodčím - nechat nastoupit na dráhu celý kolektiv (obě štafety); každý úsekový rozhodčí si potom pohlídá, který soutěžící mu běží v jeho posuzované dráze.

ch) pokud při plnění disciplíny jakýmkoliv způsobem pomůže soutěžícímu družstvu jiná osoba.

Toto pravidlo platí i pro případ, kdy po odstartování štafety vedoucí vběhne do dráhy, aby v ní položil nebo upravil rozdělovač, nachystal na správné místo PHP apod, Pravidlo platí také pro případ, kdy vedoucí kolektivu nebo jiná osoba běží vedle dráhy a tím vede soutěžícího.

i) odpojí-li soutěžící na čtvrtém úseku proudnici v cíli před kontrolou a pokynem rozhodčího; nebyla-li připojena vůbec; byla-li při průběhu cílem držena současně proudnice i hadice

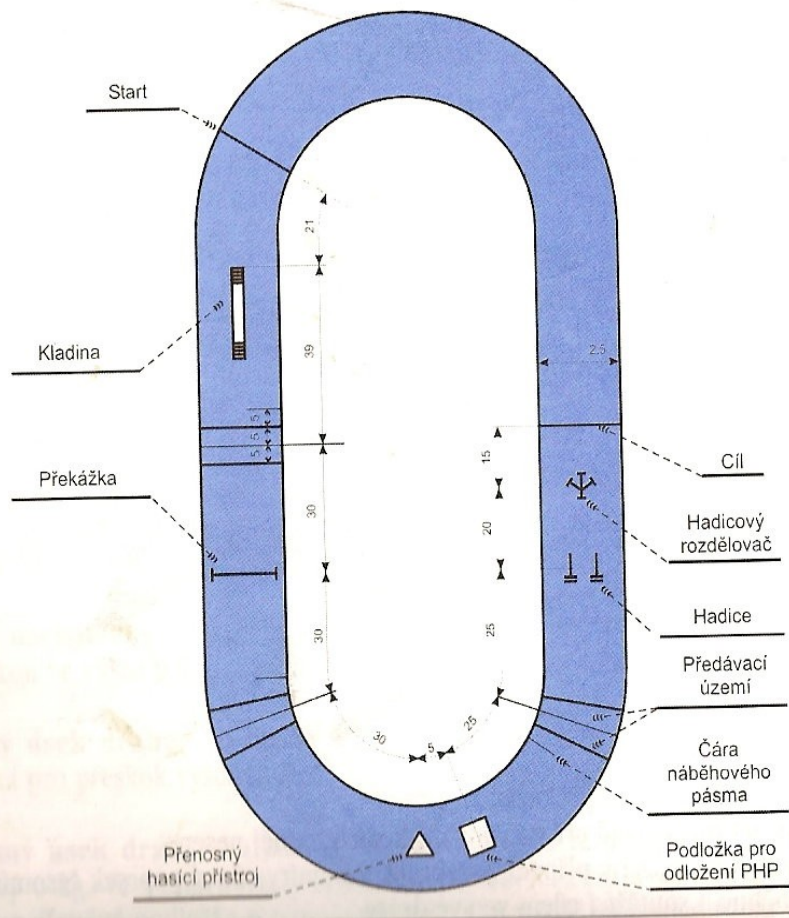
Držení proudnice musí být takové, aby bylo možno jednoznačně určit, zda je proudnice při proběhnutí cílem napojena nebo ne. Musí být držena buď za proudnici nebo za hadici, nesmí být držena za spoj půlspojek nebo oběma rukama - jednou za hadici a jednou za proudnici. Může být držena např. proudnice oběma rukama.

j) pokud nářadí zasahuje do druhé dráhy a brání v plnění pokusu v druhé dráze Např. rozvinutí hadic takovým způsobem, že tyto zasahují do vedlejší dráhy a rozhodným způsobem omezují v plnění disciplíny jiného závodníka,

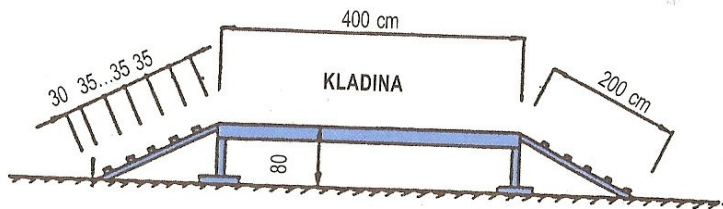
k) pokud soutěžící nedokončí disciplínu s výstrojí a výzbrojí, se kterou byla zahájena Např. pokud soutěžícímu upadne v průběhu plnění disciplíny přilba, musí přerušit plnění disciplíny, nasadit si ji a teprve potom pokračovat v plnění disciplíny. (*plněním disciplíny je i běh*) Není přípustné, aby ji jen vzal do ruky, plnil disciplínu bez ní a před ukončením si ji nasadil - pokus bude hodnocen jako neplatný. Pokud soutěžící odstartuje bez přilby, aniž by ho startér na tuto závadu upozornil, není to chyba závodníka, ale chyba startéra, který nesmí disciplínu odstartovat bez kontroly soutěžících - nelze pokus hodnotit jako neplatný. Po předání štafety pro soutěžícího, který štafetu předal, plnění disciplíny končí, může si např. i sundat přilbu (tato situace nebude hodnocena jako nedokončení disciplíny se všemi pomůckami, se kterými byla započata)

- l) nepřekoná-li soutěžící překážku
- m) pokud byl rozdělovač při napojování hadice na něj nesen
- n) neprotne-li soutěžící v případě použití el. časomíry cílový paprsek časomíry
- o) neproběhne-li soutěžící cílem ve své dráze

Obr. 3.1

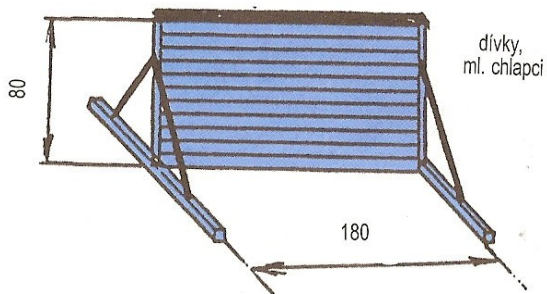
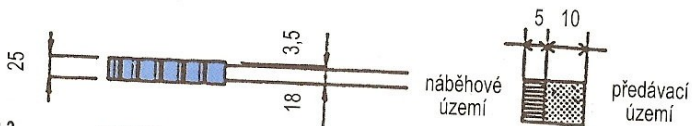


Obr. 3.2

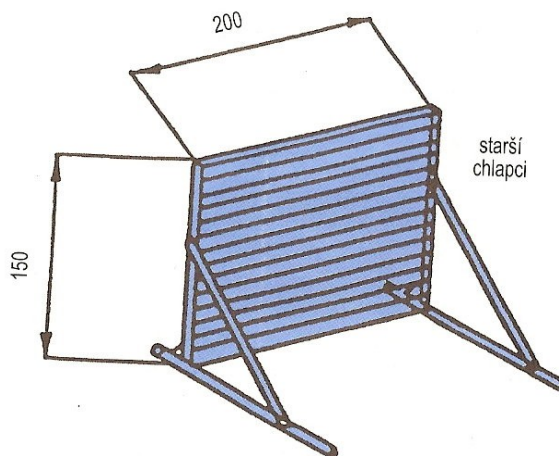


Obr. 3.3

BARIÉRA



Obr. 3.4



5. 400 metrů štafetový běh s překážkami CTIF

. Štafetový běh provádí 9 závodníků. V okresních kolech si o počtu pokusů rozhodne pořadatel, ve vyšších kolech bude disciplína probíhat ve dvou pokusech. Do hodnocení se započítává lepší z obou pokusů.

Doba na přípravu družstva k pokusu je 5 min.

Běžecká dráha, štateta, postavení překážek

Délka dráhy pro štafetový běh měří 400 metrů a je rozdělena do 9 dráhových úseků. Běžecká dráha je vyznačena startovní a cílovou čarou. Šířka běžecké dráhy musí být nejméně 1,2 metry.

Dráha štafety může být v nižších kolech rozměřena člunkovým způsobem. V tomto případě jsou první dva úseky štafety rozměřeny v jedné člunkové dráze a předávka mezi nimi se řídí pravidly pro předávku, popsány v článku „Rozestavení soutěžících“.

Předávky mezi ostatními úseky jsou hodnoceny obdobně jako u Štafety 4x60 m, tzn. rozhodující při předávce není poloha proudnice, ale nohy soutěžícího, který nesmí došlápnout do své dráhy před dokončením předávky. Předávací území se v tomto případě nevyznačuje.

Jako štafeta slouží proudnice C 52 bez uzávěru **jakákoliv bez úprav** Proudnice C 52 nesmí být zaměňována se štafetovou proudnicí, nelze použít také proudnice C 52 různým způsobem upravované (zkracované apod.) **Překážky, podložky a PHP dodá pořadatel, není možno startovat s vlastním PHP**

postavení překážek:

První úsek dráhy - u značky 20 m je postavena jedna 2 m vysoká a 1,2 m široká žebříková stěna se čtyřmi příčkami. Na levé straně ve směru běhu na konci žebříkové stěny leží proudnice C bez uzávěru.

Druhý úsek dráhy - je čistá běžecká dráha bez překážek, u značky 37,5 m od startu (v polovině druhého úseku) je půlící čára, která ohraničuje konec předávky štafety mezi prvním a druhým úsekem.

Třetí úsek dráhy - u značky 70 m od startu stojí ve středu dráhy dvojitě svinutá hadice C 52 dlouhá 15 m s nosičem hadic. **Hadice stojí ve směru běhu (pokud by se rozvíjela, rozvine se ve směru běhu) spojkami vpřed.** 5 m za hadicí ve směru k cíli ve středu dráhy je umístěna pevná dřevěná podložka o rozměrech 0,8 x 0,8 x 0,03 m, která slouží k odložení hadice.

Čtvrtý úsek dráhy - je čistá běžecká dráha bez překážek, u značky 125 m od startu (v polovině čtvrtého úseku) je půlící čára, která označuje konec předávky mezi třetím a čtvrtým úsekem.

Pátý úsek dráhy - u značky 175m od startu jsou dva stojany s volně položenou laťkou ve výšce 0,8 m. Stojany jsou od sebe vzdáleny 1,2 m.

Šestý úsek dráhy - u značky 225 m od startu je postavena lehkootletická překážka pro

přeskok vysoká 0,6 m.

Sedmý úsek dráhy - u značky 275 m od startu je postaven prázdný PHP práškový 6 kg. Ve vzdálenosti 5 m od PHP ve směru k cíli a ve středu dráhy je umístěna dřevěná podložka o rozměrech 0,8 x 0,8 x 0,03 m pro odložení PHP.

Osmý úsek dráhy - je čistá běžecká dráha bez překážek, u značky 325 m od startu (v polovině osmého úseku) je půlící čára, která označuje konec předávky mezi sedmým a osmým úsekem.

Devátý úsek dráhy - u značky 365 m od startu je ohraničující čára, která označuje konec předávky mezi osmým a devátým úsekem, u značky 380 m od startu jsou ve směru běhu (**obě dvě se rozvíjejí ve směru běhu**) postaveny dvě svinuté hadice C 52 v kotoučích, **min 14,90 m** dlouhé, DIN spojky (hadice nesmí být stuhly), bez nosičů hadic. **Vzdálenost pravé od rozdělovače i mezeru mezi hadicemi je maximálně na šířku hadice C.** Směr nastavení spojek je libovolný, nesmí se však dotýkat země a musí být mezi nimi prostor na proložení archu papíru.

Vpravo od hadic je postaven v základním postavení ventily vzhůru 1 třícestný rozdělovač, spodní hrany všech spojek mohou být max. 60 mm od spodní podložky. Rozdělovač nesmí být vybaven naváděcími pomůckami, nesmí být zaslepeny otvory půlspojek a nesmí být zatížen dodatečným závažím, vyplněn žádným materiálem a kotven do dráhy (např. hroty na nožičkách – podpěrách)(nesmí se jakkoli natáčet). Rozdělovač může mít max. 4 nožičky (podpěry) o průměru max. 30mm. Všechna hrdla jsou osazena polospojku DIN.

Soutěž štafetového běhu probíhá zpravidla ve dvou drahách. Každý z devíti členů družstva musí překonat buď překážku ve svém úseku, nebo určený úsek proběhnout.

Rozestavení soutěžících

1. úsek - soutěžící stojí před startovní čarou
2. úsek u značky 25 m
3. úsek u značky 50 m
4. úsek u značky 100 m
5. úsek u značky 150 m
6. úsek u značky 200 m
7. úsek u značky 250 m
8. úsek u značky 300 m
9. úsek u značky 350 m

Platí pravidlo, že soutěžící musí stát při startu štafety ve svém úseku dráhy v místě určeném pro předávku.

Jako čas běhu štafety platí horší z obou naměřených časů při měření dvěma časoměřiči nebo střední, měří-li tři časoměřiči. Může se také nasadit elektronická časomíra - její čas je potom časem úředním.

Předání štafety začíná vždy u příslušné předávací značky (nikoliv před touto značkou), přičemž délka předávacího území se liší podle jednotlivých úseků. Na úsecích č. 2,4, 8, 9 musí být štafeta předána od počátku daného úseku do úrovně tzv. půlící čáry nebo ohraničující čáry. Není chybou, jestliže přebírající ve snaze průběžné předávky štafety vyběhne před přímou předávkou. Na úsecích 3, 5, 6, 7 musí být předávka dokončena před začátkem překonávání překážky přebírajícím členem družstva nebo před dotykem

náradí. Soutěžící, který štafetu předal, opustí dráhu tak, aby nepřekážel soutěžícímu v sousední dráze.

Po předání štafety pro soutěžícího, který štafetu předal, plnění disciplíny končí, tzn. může si např. i sundat přílbu (tato situace nebude hodnocena jako nedokončení disciplíny se všemi pomůckami, se kterými byla započata)

Soutěžící v prvním úseku startuje na pokyn startéra bez štafety. V následujících úsecích vybíhají soutěžící bez pokynů. Na jednotlivých úsecích dráhy mohou nést štafetu libovolným způsobem, s výjimkou přenášení v ústech. Překážky musí být vždy překonávány se štafetou, mimo 1. úseku.

Provedení disciplíny

Před odstartováním štafety musí všichni soutěžící stát ve svém úseku.

1. úsek dráhy - na pokyn startéra vybíhá 1. člen družstva. U značky 20 m překoná žebříkovou stěnu, přičemž musí ruce uchopit **prvním dotykem nadhmatem** alespoň třetí a čtvrtou příčku a nohy šlápnout na první a druhou příčku. To platí jak pro výstup, tak i pro sestup. Na levém konci žebříkové stěny (ve směru běhu) je položena štafeta (půlspojkou směrem k žebříkové stěně), kterou soutěžící zdvihne a po proběhnutí svého úseku ji předá do úrovně 37,5 m druhému členu družstva.

V praxi se hovoří o viditelném uchopení rukou a viditelném šlápnutí, tzn. nestačí jen lemtý dotyk příček rukou nebo nohou - *Vidět prsty na druhé straně příčky*

2. úsek dráhy - Převezme štafetu a po proběhnutí svého úseku předává třetímu členu družstva

3. úsek dráhy - Soutěžící převezme štafetu, u značky 70 m uchopí tam postavenou hadici s nosičem a odloží ji na podložku. Žádná část hadice ani nosiče, kterým je hadice opatřena, nesmí podložku přesahovat. Po splnění tohoto úkolu předá štafetu do úrovně 125m dalšímu členu družstva.

Soutěžící při přenášení hadice ji může držet libovolně (za hadici nebo za nosič).

4. úsek dráhy - Soutěžící převezme štafetu a po proběhnutí svého úseku předává pátému členu družstva.

5. úsek dráhy - Soutěžící převezme štafetu a musí podběhnout laťku, aniž by ji shodil. Shodí-li laťku, má možnost znovu tuto laťku usadit a znovu ji překonat.

6. úsek dráhy - Soutěžící převezme štafetu a pak překoná vrchem lehkootletickou překážku. Shodí-li překážku, má možnost ji znovu postavit a musí ji znovu překonat.

7. úsek dráhy - Soutěžící převezme štafetu, běží k PHP, uchopí jej a přenesení k odkládací desce, na kterou jej postaví. Spadne-li PHP před předáním štafety, musí jej soutěžící znovu postavit na desku.

V praxi dodává PHP pro 7. úsek dráhy pořadatel soutěže, stejně jako všechny překážky a podložky.

8. úsek dráhy - Soutěžící převezme štafetu do úrovně 325 m a po proběhnutí svého úseku ji předá do úrovně 365 m dalšímu členu družstva.
9. úsek dráhy - Soutěžící převezme štafetu, doběhne k hadicím, tyto spojí, připojí k rozdělovači a s napojenou proudnicí - štafetou (**hadice i proudnici lze spojovat za běhu**) proběhne cílem tak, že viditelně drží buď proudnici nebo hadici. Odpojit proudnici v cíli může až na pokyn rozhodčího. Pořadí spojování hadic a připojení k rozdělovači je libovolné. Při napojování hadice na rozdělovač nesmí být tento nesen.

Upozornění:

Štafeta se nesmí nést v ústech a musí být předávána jen z ruky do ruky. Nepřekoná-li soutěžící řádně překážku, může ji překonat opakovaně.

Zásady pro opakované překonání překážek:

- u žebříkové stěny by musela být celá překážka oběhnuta. Např. sklouznutí soutěžícího při sestupu z překážky nelze napravit tím, že vystoupí zpět na první a druhý příčel a uchopí třetí a čtvrtý příčel ze strany, která je odvrácena od startu. Při oběhnutí překážky je nutno počítat s tím, že soutěžící pravděpodobně vykročí z dráhy oběma nohama, tj. 10 tb. jako za nesprávně překonanou překážku,
- u podbíhací laťky musí soutěžící projít zpět přes prázdné stojany a poté teprve položit laťku na stojany a znovu ji podběhnout jinak při obcházení opět vyšlápne oběma nohama z dráhy. Stejný problém nastává u lehkootletické překážky - rozhodčí musí správně posoudit vyšlápnutí z dráhy oběma nohama,
- podbíhací laťku na stojany musí položit soutěžící, který ji má podběhnout. Nemůže to za něj udělat soutěžící, který mu předal štafetu - jinak hodnoceno jako nesprávně provedený úkon. Stejně pravidlo platí pro lehkootletickou překážku,
- hodnocení vyšlápnutí oběma nohama z dráhy, jak je popsáno, se předpokládá při šířce dráhy 120 cm. Při šířce dráhy větší než 120 cm musí posoudit rozhodčí, zda soutěžící opustil dráhu oběma nohama (např. pokud soutěžící při šířce dráhy 2 m při obíhání překážky nevyšlápne z označené dráhy, není možno tuto situaci hodnotit jako vyšlápnutí z dráhy o šířce 1,2 m, protože tato šířka není vyznačena).

Při postavení PHP na podložku hodnotí rozhodčí, zda PHP stojí na podložce do okamžiku předávky štafety na další úsek, nikoli jestli jeho obrys přesahuje okraje podložky. Při přípravě materiálu na 9. úseku není možno z kotoučů hadic odmotat část hadice, tu položit na zem a na ni púlspojku hadice. Hadice musí zůstat úplně svinuty v kotouči a postaveny tak, že se púlspojky nedotýkají země, i když mohou být natočeny libovolným způsobem (tzv. "odmotávky - sloní uši" nejsou povoleny).

Celá disciplína je ukončena až tehdy, kdy soutěžící na 9. úseku proběhne cílovou čarou s nářadím.

Hadice s nosičem, PHP a **hadice s rozdělovačem** se smí soutěžící dotknout až po převzetí štafety.

Trestné body:

- a) nesprávné spojení spojek (hadice, rozdělovač, proudnice) za každý případ 10 tb. = sekund.

Pokud soutěžící proběhne cílem s nenapojenou proudnicí, není to tedy neplatný pokus, ale pouze 10 tb. - rozdíl oproti štafetě 4x 60 m. Stejně hodnocení bude použito, pokud soutěžící odpojí proudnici v cíli před pokynem rozhodčího. Pokud byl rozdělovač při napojování hadice nesen, je hodnoceno jako nesprávné spojení spojek.

b) nesprávně překonaná překážka nebo nesprávně provedený úkon (provedený jinak než je popsáno ve Směrnici) za každý případ 10tb = sekund

Např. postavení spadlé překážky (podbíhací laťka, lehkootletická překážka) jiným soutěžícím, než kterému to přísluší apod.

Při upadnutí štafety v okamžiku předávky ji může zvednout pouze předávající, jinak bude hodnoceno jako nesprávně provedený úkon.

c) vyšlápnutí z dráhy oběma nohama za každý případ 10 tb. = sekund

Vyšlápnutím z dráhy se rozumí i vyšlápnutí oběma nohama do předešlého úseku dráhy.

Pokus je neplatný:

a) nenastoupí-li všichni soutěžící ve stanovených úsecích

Např. pokud má družstvo málo členů a jeden z nich by tedy běžel více úseků.

Pravidlo platí i pro případ, kdy soutěžící při startu štafety nestojí ve svém úseku dráhy.

b) dopustí-li se dvou chybných startů

c) pokud poslední soutěžící nedosáhne cílové čáry

d) nebyla-li proudnice - štafeta řádně přenesena přes cíl

Např. když těsně před cílem proudnice vypadne soutěžícímu z ruky a ten proběhne cílem bez ní. Pokud svou chybu napraví, vrátí se pro ni a znovu proběhne cílem, zůstává chyba podle pravidla d) - není možná oprava úkonu.

e) nebyla-li štafeta předávána v předepsaném pořadí a v předávacím území

Např. pokud některý ze soutěžících proběhne svůj úsek dráhy, v předávacím území nepředá štafetu dalšímu soutěžícímu, ale proběhne další úsek štafety sám, a teprve poté předá štafetu v pořadí dalšímu soutěžícímu.

f) překáží-li soutěžící v průběhu plnění disciplíny nebo při opouštění své dráhy ostatním soutěžícím

~~Např. rozvinutí hadic u rozdělovače takovým způsobem, že o ně soutěžící, běžící ve' vedlejší dráze zakopne, nebo ho jinak viditelně omezí.~~

Opouštět dráhu po předání štafety se doporučuje vždy tak, aby soutěžící nekřížil druhou dráhu.

g) Nedokončí-li soutěžící disciplínu s výstrojí a výzbrojí, se kterou byla započata

Např. ztracená přilba. Soutěžící musí provádět všechny úkony s přilbou na hlavě;

Pokud mu přilba přitom spadne, musí přerušit plnění disciplíny, přilbu si nasadit a

teprve poté pokračovat v plnění disciplíny. Nelze přilbu při plnění disciplíny pouze nést v ruce.

h) neprotne-li soutěžící v případě použití el. časomíry cílový paprsek časomíry

i) pokud při plnění disciplíny jakýmkoliv způsobem pomůže soutěžícímu družstvu jiná osoba

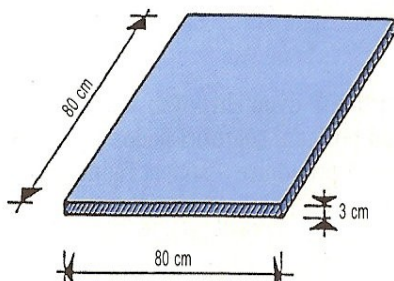
Toto pravidlo platí i pro případ, kdy po odstartování štafety vedoucí vběhne do dráhy, aby v ní položil nebo upravil rozdělovač, nachystal na správné místo PHP a pod. Pravidlo platí také pro případ, kdy vedoucí kolektivu nebo jiná osoba běží vedle dráhy a tím vede soutěžícího.

j) neproběhne-li soutěžící cílem ve své dráze

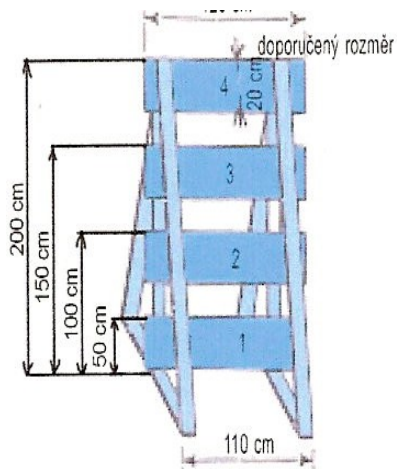
Hodnocení disciplíny:

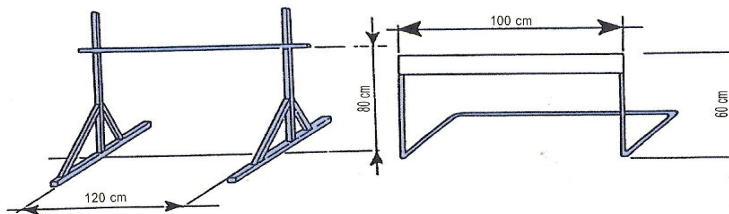
Základem pro určení pořadí v disciplíně je dosažený čas od startu po proběhnutí cílem soutěžícím na 9. úseku. K dosaženému času jsou připočteny trestné sekundy. Nejmenší hodnota součtu času a trestných sekund určuje vítěze disciplíny.

Obr. 4.2 Podložka pod hadici nebo pod ruční hasicí přístroj



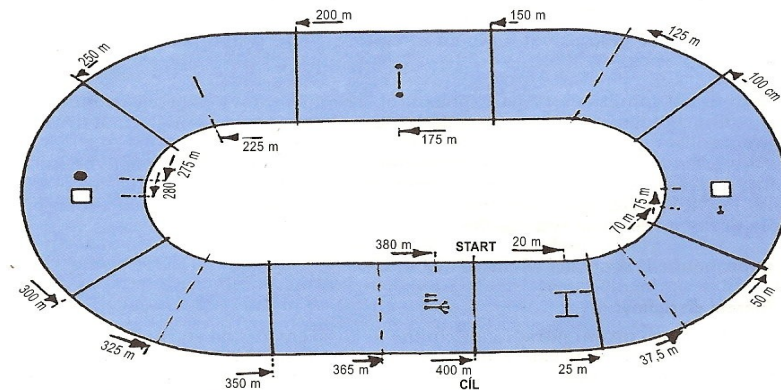
Obrázek 5.1 se mění takto:





Obr. 4.3 Stojany s laťkou

Obr. 4.4 Lehkoatletická překážka



Obr. 4.5 400 m štafetový běh s překážkami CTIF

6. Štafeta požárních dvojic

Každé družstvo může postavit jednu (4 členové družstva nastoupení ve dvojstupu + velitel stojící vlevo) nebo dvě štafety ve dvou variantách:

- a) 4 + velitel = 1. štafeta, 4 + velitel = 2. štafeta,
- b) dvě čtveřice + jeden velitel = velitel je společný pro obě štafety, stojí vlevo u levé štafety a na jeho doběhnutí vybíhají první dvojice obou štafet, započítává se čas lepší štafety ("jedna ze čtveřic + velitel").

V případě dvou štafet, vykonávají disciplínu obě současně, soutěž probíhá ve dvou drahách a jako výsledný čas družstva se započítává čas lepší štafety.

Doba na přípravu pokusu je dvě minuty.

Materiální zabezpečení -

- 2 hydrantové nástavce, pořadatel zajistí jejich pevné zajištění proti převrnutí
- 2 přechody B 75 / C 52-
- 2 hadice C 52, min. délka 9,5 m (nikoli cvičné)
- 2 proudnice C 52 **bez uzávěru**
- 2 kužely pro označení mety (z bezp. důvodů není možno použít praporky nebo jiné ostré předměty)

Proudnicí a hadicí včetně přechodu může mít kolektiv vlastní, hydrantové nástavce dodává pořadatel.

Proudnice C 52 nesmí být zaměňována se štafetovou proudnicí, nelze použít také proudnice C 52 různým způsobem upravované (zkracované apod.)

Popis dráhy

2 m od startovní čáry je hadice C v kotouči spojkami vzad a vlevo od ní je položena proudnice C (viz nákres). **Spojky se nesmějí dotýkat země.**

20 m od startovní čáry je vyznačena čára a na ní je umístěn hydrantový nástavec s přechodem (směr natočení nástavce je libovolný), 9 m od něj je vyznačena čára pro odložení proudnice a 15 m od hydrantového nástavce je vyznačena meta.

Doporučená šířka dráhy je 5 metrů, nedoporučuje se provádět podélné vyznačení drah.

Provedení štafety požárních dvojic

Na signál startéra vyběhne velitel, oběhne metu a vrátí se na startovní čáru. Při obíhání mety velitelem nebo jiným členem štafety je zakázáno se jí dotknout jakoukoliv částí těla. Žádný z členů štafety nesmí provést oběhnutí okolo mety tzv. "úrokem". To znamená, že nesmí mít v žádném okamžiku metu při obíhání po levé ruce.

První dvojice se po vyběhnutí vyzbrojí nářadím a doběhne k hydrantovému nástavci. Jeden z nich rozvine hadici tak, aby kotouč hadice dopadl za vyznačeno čáru a připojí ji na hydrantový nástavec. Upřesnění způsobu rozvinutí a napojení hadice na hydrantový nástavec: soutěžící vyzbrojený hadicí ji u hydrantového nástavce rozvine tak, že podá za úroveň hydrantového nástavce (směrem k metě) jednu koncovku soutěžícímu, který nese proudnici. Postavení nohou soutěžících se nehodnotí. ~~Po tomto rozvinutí provede-~~

napojení na hydrantový nástavec. Rozvinutím se myslí i pouhé podání púlspojky.

Druhý hadici rozloží, připojí na ni proudnici a odloží ji tak, aby kteroukoliv svou částí ležela na vyznačené čáře nebo za ní směrem k metě. Po skončení činnosti oba oběhnou metu a vrátí se na startovní čáru.

Po návratu první dvojice na startovní čáru vybíhá dvojice druhá. Oběhne metu a při cestě zpět jeden člen v libovolném pořadí odpojí proudnici, přeloží jednou hadici a odpojí ji od hydrantového nástavce. Neodpojení proudnice nebo hadice členem družstva, který hadici překládá se hodnotí jako chybné - 10 tb. Druhý bez pomoci musí hadici úplně svinout do dosažení úrovně hydrantového nástavce.

Hadice musí být svinuta tak, aby ani jeden z obou konců hadice nebyl delší než je průměr kotouče hadice. Upřesnění svinování: soutěžící, který hadici svinuje, může začít svinovat v kterémkoli okamžiku po přeložení hadice, avšak za dodržení podmínky, že obě púlspojky hadice má před zahájením svinování před sebou ve směru k hydrantu.

Druhý soutěžící nesmí pomáhat rovnáním hadice

Při překládání hadice nesmí druhý člen prvnímu žádným způsobem pomáhat, nesmí tedy hadici ani držet, provlékání či prohazování hadice jakýmkoliv způsobem pod kteroukoli z částí těla závodníka nebo podbíhání závodníka je zakázáno. Po skončení činnosti se oba vrací s náradím zpět za startovní čáru. Pokus skončí proběhnutím posledního závodníka s náradím cílem, náradí se v cíli neodhazuje.

Opustit prostor startu může družstvo až na pokyn rozhodčího, který provede kontrolu správně svinuté hadice.

Každý člen soutěžního družstva musí oběhnout metu a musí se podél hadicového vedení, oběhové mety a hydrantového nástavce pohybovat po levé straně, tedy po své pravé ruce. Pokud se při cestě k metě rozpadne kotouč hadice před dosažením úrovně hydrantového nástavce, musí ho soutěžící opět svinout, teprve poté může v činnosti pokračovat, podobně i při cestě se smotanou hadicí od hydrantového nástavce do cíle.

Počet rozhodčích

1 rozhodčí disciplíny

6 časoměřičů 1 startér

1 zapisovatel 4 pomocní rozhodčí

Hodnocení Základem pro hodnocení je čas naměřený od signálu startéra do proběhnutí posledního závodníka cílem. K tomu se připočítávají trestné sekundy za každý případ:

- za pomoc při svinování hadice 10 sekund

Pomocí při svinování hadice se rozumí aktivní pomoc soutěžícího, který hadici přeložil a odpojí od proudnice a hydrantového nástavce. Tento se po ukončení své činnosti (nebo i během ní) nesmí zabývat např. rovnáním hadice (pokud tuto hadici nerovná již při překládání), jejím přidržováním apod.

- předčasné vyběhnutí každého člena kromě velitele 10 sekund (předčasné vyběhnutí velitele se hodnotí jako předčasný start - při druhém chybném startu velitele je pokus příslušné štafety hodnocen jako neplatný) **Jen u té štafety, jejíž velitel vyběhl 2x. Pokud tedy stojí dvě štafety družstva, každá se svým velitelem, neplatný pokus má jen ta štafeta, jejíž velitel vyběhl – druhá štafeta je v pořádku.**

Předčasným vyběhnutím člena štafety se rozumí i taková situace, kdy se před svým vyběhnutím (než proběhne velitel nebo poslední člen předchodí dvojice) **soutěžící posune tak, že se dotýká jakoukoliv částí těla startovní čáry nebo dráhy za ní.**

Předčasný start se hodnotí pro každého člena štafety zvlášť - max. počet 40 tb. u jedné štafety.

Při hodnocení předčasného startu velitele:

- pokud je velitel jednotný pro obě štafety, platí jeho předčasný start pro obě štafety,
- pokud má každá štafeta svého velitele, platí jeho předčasný start pouze pro štafetu, ke které velitel přísluší. V tomto případě se vrací oba velitelé na start, chybný start se však počítá pouze tomu veliteli, který jej způsobil.

- nesvinutí rozpadnutého kotouče (tj. mezi startovní čárou a hydro nástavcem při cestě k metě a mezi hydrantovým nástavcem a cílovou čárou při cestě do cíle) 10 sekund

Týká se i hození (jako "rozvinutí") hadice před nástavcem, tj pokud ji hodí 3m před nástavcem, jedná se o "rozpadnutí" hadice

Rozpadnutím kotouče se rozumí každá situace, při které hadice přestane mít celistvý tvar hadice smotané v kotouči (např. konec hadice delší než její průměr, vypadnuté vnitřní závitě ze středu smotané hadice apod.).

Pokud hadice závodníkovi po proběhnutí cílem upadne a rozvine se, není možno zkontrolovat její svinutí a bude hodnoceno jako nesvinutí rozpadnutého kotouče.

- nerozložení hadice tak, aby proudnice (jakákoli její část) ležela nejméně na vyznačené čáře 10 sekund

Událost, kdy proudnice leží na vyznačené čáře, je definována tak, že jakákoliv část proudnice se musí dotýkat vyznačené čáry pro odložení.

- nesprávné napojení hadice na hydrantový nástavec nebo nesprávné spojení hadic a proudnice 10 sekund

Neprávným napojením se rozumí napojení na jeden ozub, popř. situace, kdy .soutěžící sice hadici na hydrantový nástavec napojí, po jeho odběhnutí a natažení hadice se však hadice samovolně odpojí.

- nesprávné rozvinutí hadice u hydrantového nástavce 10 sekund

Není možno podat půlspojku hadice druhému soutěžícímu před dosažením úrovně hydrantového nástavce (druhý soutěžící se jí před dosažením úrovně hydr. nástavce nesmí dotknout). Porušení tohoto pravidla bude posuzováno jako nesprávné rozvinutí hadice u hydrantového nástavce.

- neoběhnutí nebo nesprávné oběhnutí mety 10 sekund

Situace, kdy kterýkoliv ze soutěžících (včetně velitele) ve snaze zkrátit si běžeckou dráhu neoběhne metu nebo se jí při obíhání dotkne kteroukoliv částí těla.

Oběhnutí mety tzv. úkrokem je hodnoceno jako nesprávné oběhnutí mety.

- neúplné svinutí hadice do dosažení úrovně hydrantového nástavce (tj. mezi metou a nástavcem) 10 sekund

Neúplným svinutím hadice se rozumí takové svinutí hadice, kdy jeden nebo oba konce hadice jsou delší, než je průměr smotané hadice.

- hození hadice (smotaného kotouče v cíli nebo koncovky hadice při překládání u hydr. nást.) nebo proudnice (na čáře nebo v cíli) 10 sekund

Hozením proudnice na čáře odložení se myslí úmyslné hození proudnice, nikoliv situace, kdy soutěžící špatně odhadne vzdálenost nebo rychlost běhu a proudnice je mu po natažení hadice vytržena z ruky.

- chození po nesprávné straně hadicového vedení, mety nebo hydrantového nástavce (za každý případ) 10 sekund

Při chození se musí soutěžící pohybovat po levé straně vedení, mety nebo hydr. nástavce. Příklady špatného chození, které je trestáno 10 sekundami:

- soutěžící při běhu přeskočí neúplně rozvinutou hadici,

- soutěžící přejde neúmyslně na druhou stranu hadice (trestá se každý takový případ, i vícekrát u jednoho soutěžícího). Trestá se i pouhé překročení hadice jednou nohou,

~~- soutěžící při běhu přeběhne hydrantový nástavec a musí se k němu vrátit zpět, - soutěžící z nějakého důvodu půjde pozpátku - v tu chvíli se pohybuje po pravé straně vedení - myšleno ve směru chůze, i když má vedení po pravé ruce~~

soutěžící oběhne metu tzv. úkrokem (otočkou kolem své osy o 180 stupňů za metu),

~~- pokud při motání hadice soutěžící přejde na její pravou stranu,~~

~~- pokud soutěžící zapomene odpojit hadici od hydrantového nástavce a poté se k němu vrátí a odpojí ji (pokud se vrátí tak, že bude mít hydrant po pravé ruce, te to v pořádku, ale musí potom znovu oběhnout i metu).~~

- Špatné chození se týká i velitele v případě nesprávného oběhnutí kolem hydrantového nástavce, mety a náradí položeného na přípravné čáře.

Situace, kdy se soutěžící při připojení hadice na hydrantový nástavec otočí tak, že má hadici po levé ruce, se hodnotí jako správné provedení, pokud přitom stojí na místě (nesmí udělat krok směrem od mety k hydrantovému nástavci). **Musí se jednat o pohyb obou nohou.**

Situace, kdy soutěžící při plnění úkolu šlápne na hadici, není hodnocena jako chození po nesprávné straně hadicového vedení.

Situace, kdy soutěžící stáčí hadici před tělem, se neposuzuje jako nesprávné chození, pokud nemá soutěžící v kterémkoliv okamžiku stáčení hadici za tělem směrem od hydrantu ke kuželu (metě)

- nesprávné svinutí hadice (dvojitě přeložení, delší konce než průměr hadice) (za každý případ) 10 sekund

Pokud soutěžící začne svinovat hadici dříve než po přeložení hadice.

Příklad dvojitěho přeložení ukazuje obr. 5.1.

Nesprávným svinutím hadice se rozumí i stav, kdy hadice není svinuta "natěsno" a má vnitřní průměr volného středu takové velikosti, že jí projde půlspojka proudnice C 52, aniž by se kotouč rozpadl. Tuto situaci kontroluje rozhodčí v cíli po doběhnutí závodníka s hadicí do cíle. Delší konec, než je průměr **kotouče** hadice znamená i situaci kdy je hadice smotána dle obr. (venkovní konec hadice přesahuje půlspojku vnitřního konce hadice), kdy venkovní konec hadice přesahuje vnitřní půlspojku o více než průměr **kotouče** smotané hadice. Hodnotí se způsobem uvedeným na obr. 5.2.



Hadice svinutá pomocí dvojího přeložení, hadice s venkovním koncem přesahujícím vnitřní půlspojku o více než průměr smotané hadice – příklad.

- nesprávné odpojení proudnice nebo hadice od hydrantového nástavce (odpojení jiným členem družstva, než který má tuto činnost předepsánu) (za každý případ) 10 sekund
Nesprávným odpojením se rozumí také situace, kdy soutěžící při odpojení hadice ji neodpojí od přechodu, ale odpojí přechod z hydrantového nástavce i s hadicí a hadice je s tímto přechodem smotána a donesena do cíle. Pokud soutěžící, který hadici odpojuje, přechod odpojí z hadice a napojí zpět na hydrantový nástavec, nejedná se o chybu.

Pokus je neplatný:

- pokud poslední členové družstva neproběhnou s náradím cílem
Například když soutěžící odloží materiál (hadici nebo proudnici) na přípravnou čáru nebo na cílovou čáru, nebo pokud jim před proběhnutím cílem hadice nebo proudnice vypadne z ruky. I když se pro upadnutý materiál vrátí, zůstává chyba dle tohoto pravidla.
Pokud závodník v první dvojici neprojeví snahu hadici rozvinout a tuto odloží ihned po připojení k hydrantovému nástavci.

- při nesvinutí hadice vůbec

Definice nesvinuté hadice: pokud ji soutěžící pouze např. přenese přes úroveň hydrantového nástavce nějakým způsobem poskládanou, popř. ji motá takovým takovým způsobem, že hadice nemá tvar smotané hadice (přibližně kruhový tvar).

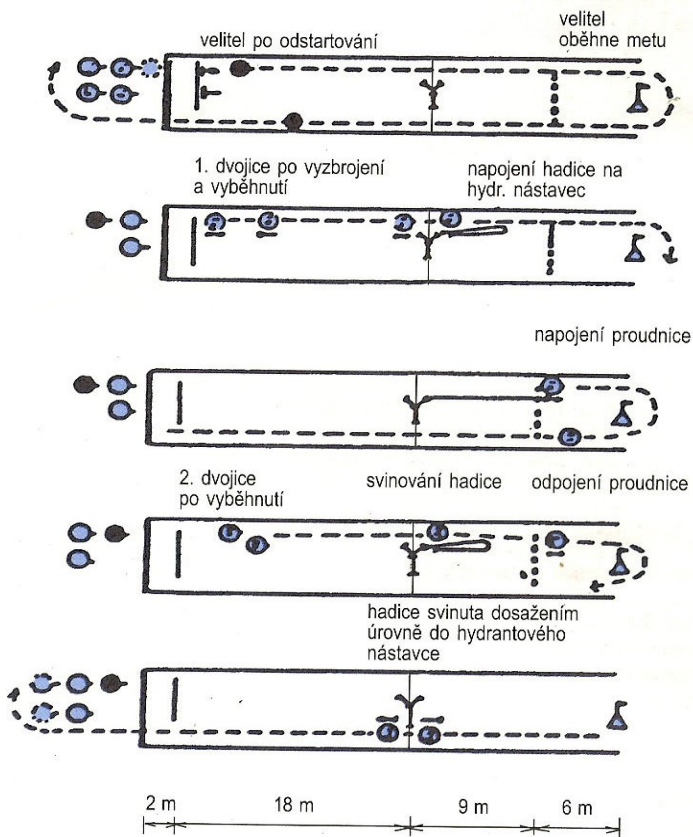
- v případě, že závodník opustí prostor cíle bez pokynu rozhodčího (bez provedení kontroly správnosti svinutí hadice)

Pokud po proběhnutí cílem soutěžícímu vypadne hadice z ruky a částečně se rozvine nebo rozpadne, je hodnoceno jako nesvinutí rozpadnutého kotouče.

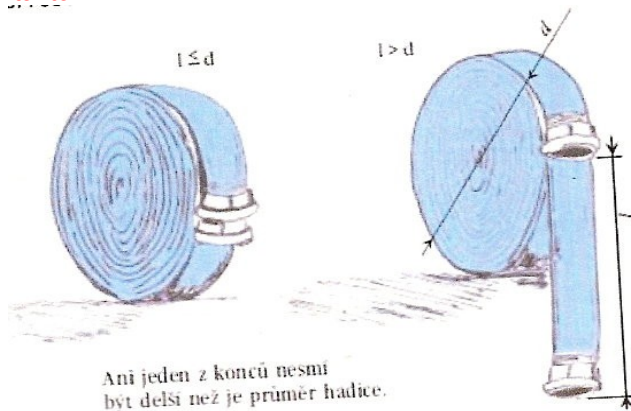
- v případě provlékání či prohazování hadice pod tělem závodníka, který hadici svinuje nebo v případě podbíhání závodníka
- nedokončí-li soutěžící disciplínu s výstrojí a výzbrojí, se kterou byla započata.

Obr. 5.3

ŠTAFETA POŽÁRNÍCH DVOJIC



Obr..6.4 se mění takto:



7. Závod požárníkové všestrannosti

Cíl:

Získávat a upevňovat všestrannou sportovní zdatnost soutěžících a zároveň zvyšovat jejich znalosti.

Účast:

Velitel + 4 členové hlídky. Vedoucí může z jednoho družstva připravit 2 hlídky, každý člen družstva může běžet pouze v jedné hlídce. Započítává se lepší výsledek.

Materiální zabezpečení:

- 30 špalíků o rozměrech 7x5x2 cm
- podkladové desky pod špalíky dlouhé min. 4 m
- 5 vzduchovek + opory pro střelbu v kategorii mladší
- 2 soubory topografických značek - mladší, starší
- 2 buzoly typu SPORT
- 1 cvičná mapa 1 : 50 000
- 2 trojčipé šátky a spínací špendlíky
- obrázky znázorňující soubory hořících předmětů nebo prostředí
- technické prostředky a grafické značky technických prostředků PO
- 1 záchranné nebo horolezecké lano pro překonání překážky **o průměru min. 25mm**
- 4 záchranná nebo záchytná lana (min. 4 m dlouhá) + 2 hadice C 52 + 1 proudnice C52 s uzávěrem
- 1 sáček se záchranným lanem na úvaz na proudnici
- **šestery stopky na případné měření čekacího času na stanovištích**

Popis tratě

Trať je umístěna v mírně vlněném terénu a vyznačena barevnými fáborky. Na trati jsou rozmístěna a viditelně označena stanoviště K1-K6, úměrně po celé trati, o jejich pořadí rozhoduje organizátor podle terénních podmínek. Trať pro mladší kategorii měří cca 2 km, pro starší cca 3 km.

Provedení

Hlídka musí absolvovat trať a plnit úkoly na všech stanovištích. Časový interval startů hlídek určuje organizátor tak, aby se na kontrolách nehromadily (doporučuje se min. 5 minut). Plnění úkolů na kontrolách začíná teprve po doběhnutí posledního člena hlídky. Na trať nemá nikdo přístup s výjimkou těch závodníků, kteří jsou na trati podle časového rozpisu, rozhodčích a členů štábu (kteří mohou doprovázet hosty).

Na každém stanovišti vždy plní úkol jen jedna hlídka. Není přípustné, aby plnily úkol dvě hlídky, i kdyby to materiál na stanovišti umožňoval. Pokud dojde k tomu, že hlídka přiběhne ke stanovišti, kde ještě plní úkol hlídka předchozí, po doběhnutí posledního člena začíná hlídce běžet čekací čas. Ten končí ve chvíli, kdy rozhočí vyzve hlídku k plnění úkolu.

S výjimkou stanoviště K1 – střelba ze vzduchovky mohou soutěžící opouštět stanoviště jednotlivě.

Hodnocení

Základem pro hodnocení je čas, v němž hlídka absolvuje závod. K němu se připočítávají trestné body za nesplněné úkoly na kontrolách a odečítá se čekací čas (doba nezaviněného zdržení hlídky na kontrolních stanovištích).

Vítězí hlídka s nejnižším časem. 1 bod = 1 minuta

Hlídka je vyloučena ze ZPV:

- opustí-li předstartovní prostor s cílem získat informace o trati a tím i neoprávněně zvýhodnění.

Na trať ZPV nesmí bez povolení štábu soutěže nejen hlídka, ale ani vedoucí kolektivu, popř. instruktoři, trenér a další osoby, které ke kolektivu patří.

- vynechá-li kontrolní stanoviště (stačí jeden člen) nebo si prokazatelně zkrátí vyznačenou trať.

Za šířku tratě se obecně považuje prostor o šířce 10-15 metrů na každou stranu od vytýčené tratě. Pokud družstvo opustí tento prostor, je to považováno za porušení tohoto pravidla, pokud si tímto způsobem hlídka prokazatelně zkrátila trať nebo pokud neproběhne cílem ZPV.

- odmítne plnit úkol na kontrolním stanovišti

Za odmítnutí plnění úkolu je považována i situace, kdy soutěžící např. na stanovišti "uzlování" po vylosování uzlu, který má uvázat prohlásí, že tento uzel neumí a tudíž ho neuváže. Nezáleží na tom, zda odmítla plnit úkol celá hlídka, nebo pouze jeden z jejích členů. **Je nutné se o uvázání alespoň pokusit, např. stačí překřížit lano přes sebe.**

- přijme-li na trati pomoc jiné osoby (s výjimkou při zranění člena hlídky)

Povolenou pomoc mohou poskytnout pouze rozhodčí na kontrolních stanovištích, např. na kontrole "střelba ze vzduchovky" při nabíjení nebo kontrole Překonání překážky po vodorovném laně při výskoku na lano. Tato možná pomoc rozhodčích je u všech kontrol jasně definována.

- poruší-li nebo znehodnotí značení tratě nebo jinak naruší průběh závodu

Vedoucí je povinen upozornit soutěžící svého kolektivu na toto pravidlo. Narušením průběhu závodu je i pozdní dostavení se hlídky na start ZPV.

- neproběhne-li cílem úplná hlídka

Při zranění člena hlídky mu mohou ostatní členové hlídky pomoci dostat se do cíle. V případě, že není schopen pokračovat v plnění disciplíny, je hlídka posuzována podle tohoto pravidla.

- ztratí-li startovní průkaz - pokud byl vydán

- pokud manipuluje s mířidly na stanovišti střelby

Za manipulování s mířidly lze považovat i situaci, kdy soutěžící nešetrně zachází se vzduchovkou (úmyslně s ní uhodí o zem apod.).

Počet rozhodčích

1 hlavní rozhodčí

1 startér

1 zapisovatel

6 rozhodčích na kontrolních stanovištích a potřebný počet pomocných rozhodčích (včetně měření čekacího času)

K 1 - STŘELBA ZE VZDUCHOVKY

Úkol

Střílí se na špalíčky o rozměrech 7x5x2 cm, postavené na podkladové desce.

Špalíčky jsou postaveny 10 cm od sebe, ve výšce 30 cm nad zemí. Střílí se na plochu 7x5 cm. Všichni členové soutěžní hlídky střílí na pokyn rozhodčího z pěti stanovišť.

Každý člen hlídky vystřelí tři rány na tři špalíčky ve vzdálenosti 10m v poloze ležícího střelce bez pevné opory (u mladší kategorie opora povolena). Podaří-li se některému ze soutěžících povalit své tři špalíčky na méně než tři rány, zbývajících náboji nesmí vystřelit na špalíčky jiného člena ani je žádnému věnovat. Každý soutěžící signalizuje ukončení střelby zdvižením ruky. Po skončení střelby posledním členem hlídky pokračuje hlídka v závodě.

Vzduchovky a střelivo

Zabezpečuje a technicky prověří pořadatel. Použit vlastní zbraň a střelivo je nepřípustné. Rozhodčí i soutěžící dbají na přísnou disciplínu a na důsledné dodržování bezpečnostních předpisů.

Na střeleckém stavu je závodník povinen držet zbraň vždy ve směru střelby bez ohledu na to, je-li zbraň nabitá nebo ne. Nabíjet zbraň mimo palebnou čáru a před zaujetím

střelecké polohy je zakázáno. V případě, že se vyskytne závada na zbrani, závodník zvedne ruku a zavolá "Závada". Dále smí manipulovat se zbraní jen v přítomnosti rozhodčího a za jeho pomoci. Závodník nesmí manipulovat s mířidly. Je povolena pomoc rozhodčího při nabíjení zbraní.

Hodnocení

Za každý nepovalený špalíček obdrží hlídka 1 trestný bod. V případě, že kterýkoliv člen hlídky vystřelí počtvrté (použije vlastní nebo nalezený náboj), nezapočítává se mu žádný předchozí pokus. (max. 15 trestných bodů)

Tzn. pokud člen vystřelí počtvrté, automaticky obdrží 3 trestné body. .

Pomoc rozhodčího při nabíjení zbraně je povolena jak pro mladší, tak i pro starší kategorii.

Za povalený špalíček se považuje ten, který po ukončení střelby nestojí na plošce 5x2 cm (pokud se zásahem pouze pootočí do jiné polohy a zůstane stát na plošce, na kterou byl postaven, není to hodnoceno jako povalený špalíček).

Pokud závodník manipuluje s mířidly nebo zachází se zbraní nešetrně, bude hlídka hodnocena podle pravidla Vyloučení z hodnocení ZPV.

Soutěžící, který již vystřelil všechny rány, musí zůstat na stanovišti ležet až do okamžiku, než ukončí střelbu poslední soutěžící této hlídky. Poté teprve všichni soutěžící vstanou a mohou opustit kontrolní stanoviště (bezpečnostní opatření).

K 2 - ZÁKLADY TOPOGRAFIE

1. úkol- každý člen hlídky si vylosuje a určí 1 topografickou značku (viz obr. 6.1)

Hodnocení: za každou nesprávně určenou značku obdrží hlídka 1 trestný bod (pomoc jiným členem hlídky se hodnotí jako nesprávná odpověď)

Při hodnocení správnosti odpovědi je nutno, aby soutěžící odpověděl přesným názvem topografické značky, tak jak je uveden ve Směrnici (např. na značku č. 12 není možno odpovědět pouze hájovny - správná odpověď je hájovny, myslivny).

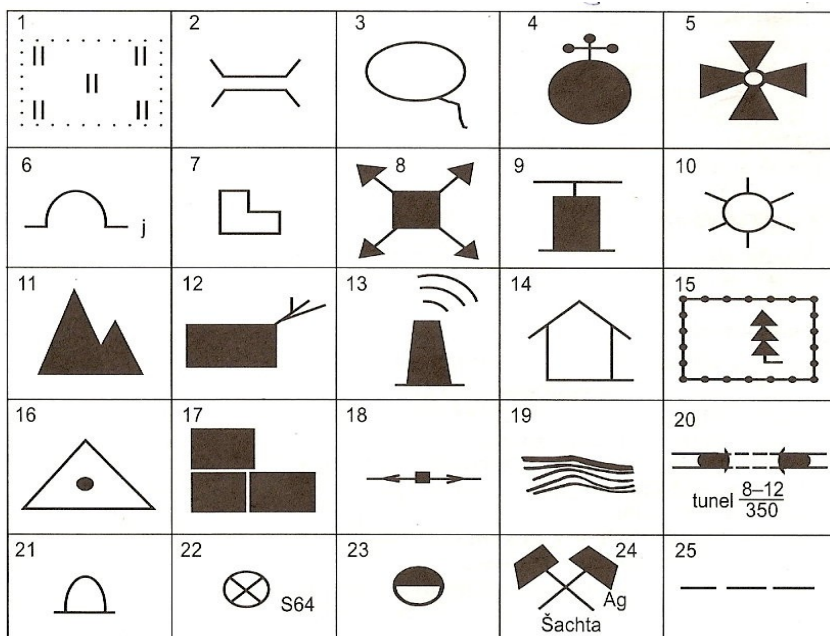
Pořadí jednotlivých názvů může být přehozeno, název však musí být kompletní. **Není brán zřetel na to, zda soutěžící použil jednotné či množné číslo názvu značky.**

2. úkol - hlídka zorientuje mapu pomocí buzoly

Hodnocení: za nesprávné zorientování mapy obdrží hlídka 5 trestných bodů (povolená tolerance při orientování mapy je ± 5 stupňů)

Při hodnocení musí rozhodčí posuzovat pouze to, je-li mapa zorientována správně (je-li zorientována v určené toleranci). Není možno hodnotit postup, jakým hlídka mapu orientuje (např. na kterou část mapy pokládá buzolu apod.), tento záleží pouze na hlídce.

Obr. 6.1



NÁZVY MAPOVÝCH ZNAČEK

PRO MLADŠÍ KATEGORII JE URČENO POUZE PRVNÍCH 15 TOPOGR. ZNAČEK.

- | | |
|-----------------------------|------------------------------------|
| 1. louky | 16 trigonometrické body |
| 2. mosty | 17. obydlené a neobydlené budovy |
| 3. prameny | 18. elektrické vedení |
| 4. kaple | 19. vrstevnice |
| 5. kostel | 20. tunely |
| 6 jeskyně | 21. památník |
| 7. zřícenina | 22. nivelační značky |
| 8. elektrárny | 23. sklady hořlavin |
| 9. telefonní stanice | 24. šachty, štoly a doly v provozu |
| 10. vodní mlýny a plynoměry | 25. nebezpečné lesní a polní cesty |
| 11. osamělé skály | |
| 12. hájovny, myslivny | |
| 13. tovární komíny | |
| 14. zámek | |
| 15. lesy | |

3. úkol

- plní pouze starší kategorie

Hlídka si vylosuje jeden ze tří možných orientačních bodů (v terénu označených). S pomocí buzoly společně určí z označeného místa azimut viditelného bodu.

Hodnocení: za nesprávné určení azimutu obdrží hlídka 5 trestných bodů (povolená tolerance při určování azimutu je ± 5 stupňů v porovnání s přehledem správných

azimutů ověřených hlavním rozhodčím závodů).

Kategorie mladší plní pouze úkoly č. 1 a 2.

Hodnocení, zda byl azimut určen správně, provádí sčítací komise po doběhnutí hlídky do cíle ZPV. Rozhodčí na stanovišti pouze zapíše do příslušné kolonky (1, 2 nebo 3) startovního průkazu hodnotu azimutu, kterou družstvo naměřilo.

K 3 – UZLOVÁNÍ

Každý člen hlídky si vylosuje jeden z těchto uzlů: TESAŘSKÝ, ZKRACOVAČKA, PLOCHÁ SPOJKA, LODNÍ, ÚVAZ NA PROUDNICI

Způsob vázání

TESAŘSKÝ - váže se na ležící hadici, jedním koncem provazu, druhý konec provazu je jakýmkoliv způsobem upevněn (ke stromu, k větvičce apod.)

PLOCHÁ SPOJKA - v ruce, libovolně jedním nebo oběma konci provazu (k dispozici je celý provaz s oběma konci)

ZKRACOVAČKA - libovolně (na zemi, v ruce apod.), v libovolném úseku provazu

LODNÍ - na slabším svislém stromu nebo na hadici, jedním koncem provazu, druhý konec je upevněn

ÚVAZ NA PROUDNICI - ("nekonečné" lano v sáčku) na proudnici napojenou na hadici, jedním koncem provazu

Hodnocení: za každý nesprávně uvázaný uzel 3 trestné body max. 15 tb.

(pomoc i slovní - jiným členem hlídky či jiné osoby se hodnotí jako nesprávně uvázaný uzel)

U uzlů se hodnotí pouze funkčnost, a to tak:

TESAŘSKÝ - je funkční, pokud jsou na něm dvě celé otočky konce lana (při vázání soutěžící musí třikrát provléci konec lana smyčkou, protože ve skutečnosti první otočení provazu dává dohromady pouze 1/2 otáčky)

PLOCHÁ SPOJKA - je funkční tehdy, je-li dodržena kresba uzlu tak, jak je uvedena na obr. 6.2

ZKRACOV AČKA - je funkční, pokud při zatažení za volné konce provazu nedojde k rozpadnutí uzlu a k jeho rozvázání. Rozhodčí při hodnocení musí dávat pozor, aby nešetným zacházením nedošlo při jeho kontrole k rozvázání uzlu.

LODNÍ - je funkční tehdy, je-li dodržena kresba uzlu tak, jak je uvedena na obr. 6.2

ÚVAZ NA PROUDNICI - je funkční pokud je proveden podle vyobrazení, přičemž:

- konec lana je pod půlspojkou hadice (nikoliv u hubice proudnice) a zbytek lana vedoucí

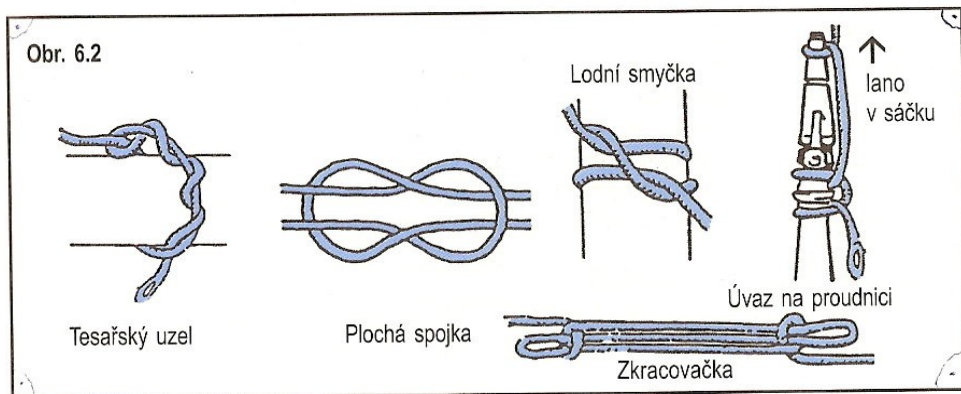
do sáčku je u hubice proudnice. Lano pro vázání úvazu na proudnici nemusí mít na svém konci oko. Stejně tak se nehodnotí délka konce lana, vyčnívajícího ze smyčky kolem půlspojky hadice

- oka vytvořená na laně kolem spojení hadice a proudnice tvoří liščí smyčku a jsou co nejbližše oběma půlspojkám .U proudnice se počítá jako správná vzdálenost umístění mezi půlspojkou a uzávěrem proudnice

- na konci proudnice je kolem hubice stočena smyčka, která se váže pro udržení svislé polohy proudnice při jejím vytahování lanem. Nezáleží na tom, na kterou stranu je smyčka otočena.

Rozhodčím se doporučuje před vlastním hodnocením uzlu zeptat se soutěžícího, jestli ukončil vázání uzlu. Po zhodnocení uzlu je vhodné soutěžícímu ukázat, proč je uvázání uzlu hodnoceno jako chybné. Při hodnocení chybně uvázaného uzlu je vhodné, pokud

jsou přítomni min. 2 rozhodčí (oba potvrdí chybné uvázání) z důvodu eliminace možných neshod při projednávání případného protestu. Rozhodčí nesmí žádným způsobem zasahovat do vázání uzlů mimo přidělení jednotlivých vázacích míst soutěžícím podle toho, který uzel si vylosovali.



K 4 - ZÁKLADY PRVNÍ POMOCI

Členové hlídky se rozdělí na trojici a dvojici.

1. úkol

- ve trojici provedou na jednom soutěžícím obvaz zraněného kolena třícípým šátkem a přenesou jej na vzdálenost 20 m (pomocí stoličky z lidských rukou). Šátek je nutné nejprve složit dle obr. 6.3. Takto připravený přiložit na ránu (koleno) a upevnit zkřížením vzadu a vytvořením libovolného uzlu vpředu nad ránou nebo na vnější straně končetiny tak, aby uzel nepřekážel zraněnému. Ošetření zranění musí odpovídat předchozímu popisu i po provedení transportu.

Posouzení správnosti ošetření:

- zraněné koleno musí být překryto šátkem, nesmí být volné (např. cípy šátku nad a pod ním)
- uzel, kterým je šátek upevněn, musí být nad kolenem, a to buď přímo nad ním, nebo na vnější straně nohy. Nesmí být na vnitřní straně nohy nebo pod kolenem na kterékoliv straně,
- při transportu se nesmí obvaz posunout tak, aby zůstalo koleno odkryté,
- není definováno, které koleno je nutno ošetřit, výběr je na soutěžní hlídce.

V případě, že po ukončení transportu ošetření neodpovídá popisu, hodnotí se jako nesprávné ošetření, přestože před transportem bylo v pořádku (transport se hodnotí zvlášť)

Posouzení správnosti transportu:

- zraněný soutěžící se během transportu nesmí v žádném okamžiku dotknout jakoukoliv částí těla země, při transportu je možno vytýčit trasu pro transport tak, aby začátek i konec transportu byl na jednom místě.

2. úkol -

ve dvojici znehybní jeden soutěžící druhému poraněnou horní končetinu pomocí třícípého šátku a doprovodí jej, tzv. živou berlou = nezraněnou horní končetinu položí zraněný ošetřovateli okolo krku dle obr. 6.3, ošetřovatel uchopí zraněného v pase, na určitou vzdálenost. Znehybnění musí být provedeno dle nákresu na obr. 6.3, prsty zraněné ruky musí být pevně fixovány v šátku, nesmí vyčnívat více než 2 cm. Šátek je za krkem spojen pomocí libovolného uzlu a u loktu je zpevněn buď uzlem nebo pomocí spínacího špendlíku.

Odsun zraněného se provádí na vzdálenost 20 m, přičemž výchozí i cílová místa přesunu mohou být na jednom místě stanoviště disciplíny. Fixace zraněné horní končetiny musí být pevná i po provedení transportu.

Organizátor může upravit disciplínu pro kategorii mladší.

Zraněný člen hlídky nesmí při plnění disciplíny jakýmkoliv způsobem pomáhat nebo spolupracovat - ani náznakem či přímou radou!!!

Posouzení správnosti ošetření:

- cíp šátku, který má zraněný soutěžící blíž k tělu, musí vést na stranu krku u zraněné ruky, vzdálenější cíp šátku na stranu krku ke zdravé ruce,
- prsty nesmějí vyčnívat ze šátku více než 2 cm,
- na loktu zraněné ruky musí být šátek zpevněn spínacím špendlíkem nebo libovolným uzlem,
- způsob uvázání uzlu, kterým je šátek spojen za krkem, se nehodnotí.

Posouzení správnosti přesunu:

- zraněný soutěžící musí mít nezraněnou ruku po dobu transportu kolem ramen ošetřovatele,
- ošetřovatel musí mít ruku po dobu transportu kolem pasu zraněného.

Pro ošetření obou druhů zranění se doporučuje připravit dostatečně veliké třícípé šátky, aby se zamezilo případným problémům s ošetřením vyspělejších soutěžících.

Obr. 6.3



Hodnocení:

1. nesprávné ošetření ve trojici - 5 trestných bodů. Při chybném odsunu ve trojici se hlídka (např. dotek země zraněným, nešetrné zacházení) zatěžuje 3 trestnými body.
2. nesprávně provedené ošetření ve dvojici 5 trestných bodů. Při chybném nebo nedokončeném přesunu zraněného na určenou vzdálenost 20 m se hlídka zatěžuje 2 trestnými body. **Jestliže zraněný při plnění jakéhokoliv z úkolů aktivně pomáhá – radou, náznakem či skutečnou pomocí (přidržení obvazu atd.), hodnotí se v tomto úkolu ošetření nebo transport (záleží, v jakém okamžiku k pomoci došlo) automaticky jako nesprávné bez dalšího posouzení.**
(max. 15 trestných bodů)

K 5 – POŽÁRNÍ OCHRANA

1. Každý člen hlídky si vylosuje jednu grafickou značku technických prostředků PO a přiřadí ji k odpovídajícímu prostředku.
2. každý člen hlídky si vylosuje 1 obrázek a ústně k němu určí jeden vhodný a jedne nevhodný hasební prostředek (je možno použít pouze prostředky určené tabulkou). Prostředky užité jiným členem družstva se mohou opakovat.

Hodnocení

Za nesprávné přiřazení grafické značky obdrží hlídka 1 trestný bod (max. 5 trestných bodů).

Za každé nevhodné přiřazení hasebního prostředku obdrží hlídka 1 trestný bod (max. 10 trestných bodů, celkem max. 15 trestných bodů)

Hasební látky:

- | | |
|-------------------------|------------------------------------|
| 1. voda, PHP vodní | 2. tlumice |
| 3. písek, škvára, hlína | 4. PHP CO ₂ - "sněhový" |
| 5. pěna, PHP pěnový | 6. PHP práškový |

Obrázky:

1. benzín, nafta, olej
2. el. rozvaděč pod proudem
3. knihy, archívy
4. sypké látky, volně ložené hobliny
5. jemná mechanika, video, počítače

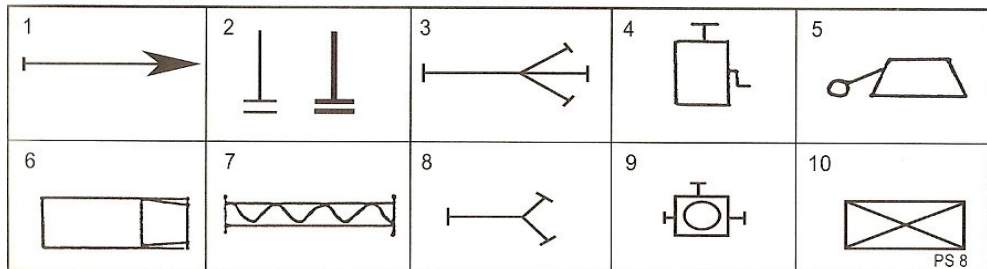
Řešení:

obrázek	vhodné	nevhodné
Benzín, nafta, olej	1. PHP práškový 2. pěna, PHP pěnový	1. voda, PHP vodní 2. tlumice
el. rozvaděč pod proudem	1. PHP CO ₂ - "sněhový" 2. PHP práškový	1. voda, PHP vodní 2. tlumice 3. pěna, PHP pěnový
knihy, archívy	1. PHP práškový	1. PHP CO ₂ - "sněhový" 2. tlumice
sypké látky, volně ložené hobliny	1. voda, PHP vodní 2. písek, škvára, hlína 3. pěna, PHP pěnový	1. PHP CO ₂ - "sněhový" 2. PHP práškový
jemná mechanika, video; počítače	1. PHP CO ₂ - "sněhový"	1. voda, PHP vodní 2. písek, škvára, hlína 3. pěna, PHP pěnový 4. PHP práškový

Pokud není možno zabezpečit fyzicky všechny technické prostředky na stanovišti kontroly, mohou být nahrazeny např. fotografiemi nebo obrázky.

Při hodnocení správnosti odpovědí v úkolu č. 2 je nutno se řídit správným řešením, uvedeným ve Směrnici (není možno uznat za správnou odpověď takovou, která není v souladu s řešením úkolu č. 2, i když by v praxi měla své opodstatnění).

Obr. 6.4



PRO MLADŠÍ KATEGORII PLATÍ POUZE PRVNÍCH 5 GR. ZNAČEK:

1 - plnoproudá proudnice C, 2 - hadice v kotouči, 3 - rozdělovač, 4 – ruční stříkačka (džberová stříkačka), 5 - sací koš, 6 - požární automobil např. CAS 25, savice, 8 - sběrač, 9 - přetlakový ventil, 10 - přenosný agregát např. požární stříkačka

K 6 - PŘEKONÁNÍ PŘEKÁŽKY PO VODOROVNÉM LANĚ

Úkol

Každý člen hlídky překoná ručkováním nebo jiným libovolným způsobem na laně zavěšeném bezpečně mezi dvěma stromy vzdálenost 3 m kategorie mladší a 4 m kategorie starší (tuto vzdálenost musí překonat ruce závodníka).

Maximální bod prohnutí lana nad terénem je 2 metry. Překonávání překážky dvěma nebo více členy družstva najednou je zakázáno. Následující závodník může začít s plněním disciplíny až po seskoku závodníka předcházejícího. Pomoc při výskoku na překážku je dovolena jen členy hlídky, u kategorie mladších je povolena i rozhodčího. Soutěžní úsek musí být pro mladší i starší kategorii na obou stranách lana vyznačen (izolepou nebo jiným vhodným způsobem) a překonán tak, že na začátku úseku se závodník musí oběma rukama uchopit před označením začátku úseku a konečnou metu musí překonat opět rukama. Lano v průběhu soutěže naplníme.

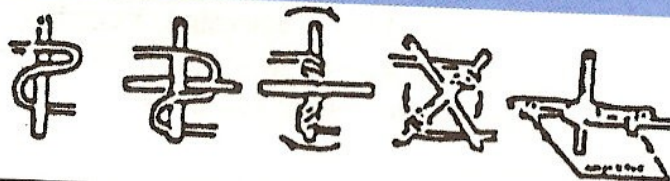
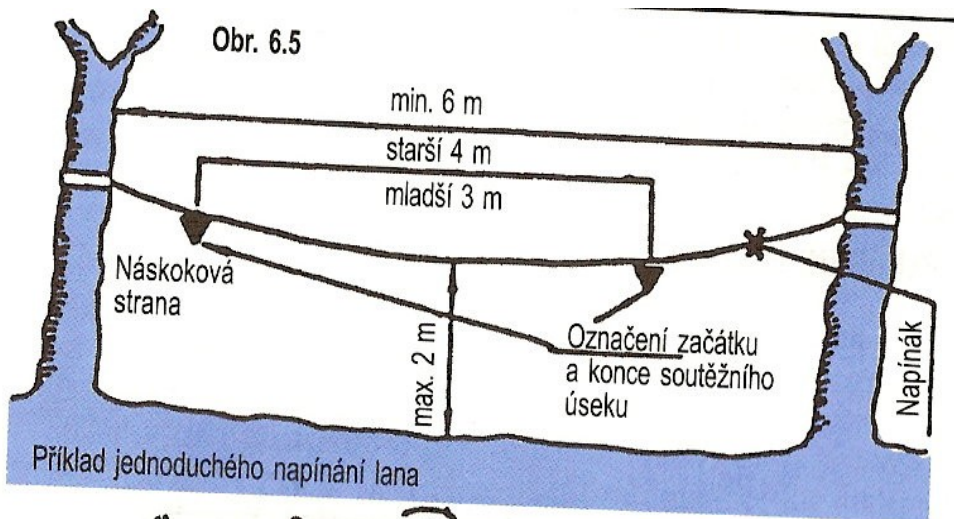
Hodnocení:

Za nesplnění, nedokončení úkolu, předčasné zahájení nebo dotyk země - obdrží hlídka za každého člena 3 trestné body (max. 15 trestných bodů). V tomto případě již nemusí člen hlídky úkol dokončit.

Způsob hodnocení - nesplnění úkolu:

- pokud se soutěžící při výskoku na lano nechytlí oběma rukama před značkou označující začátek překonávaného úseku (dotek na značku při výskoku je považován za nesplnění úkolu),
- pokud se soutěžící v průběhu překonávání úseku dotkne země (překonávání úseku začíná dohmátnutím alespoň jednou rukou dovnitř úseku označeného značkami),
- pokud soutěžící při překonávání úseku na konci nedohmátně oběma rukama za značku označující konec překonávaného úseku,
- pokud se soutěžící dotkne lana dříve, než ho pustí z rukou soutěžící před ním (předčasné zahájení),
- pokud při pomoci při výskoku na lano soutěžící, který právě plní disciplínu dohmátně i jen jednou rukou za značku označující začátek úseku, a přitom ho ještě soutěžící, který

mu pomáhal vyskočit na lano, podpírá nebo jej drží (hodnotí se jako dotyk země).
Při přípravě lana je nutno počítat s prostorem min. 1,5 m od začátku překonávaného úseku k uchycení lana na strom, aby byl soutěžícímu zabezpečen prostor pro zachycení se nohama na laně.



8. Běh na 60 m s překážkami - přebor jednotlivců

Disciplína je zařazena jako nepovinná. Soutěží se bez rozlišení věkových kategorií, hodnotí se zvláště chlapci a dívky. K plnění disciplíny se jednotlivci přihlašují písemně, prostřednictvím vedoucího svého družstva. Každý soutěžící má dva pokusy. Doba na přípravu pokusu je 2 min.

Materiální zabezpečení

- 1 bariéra - výška 1,50 m, šířka 2 m, tloušťka min. 40 mm. Pokud to umožňuje povrch dráhy, musí být řádně ukotvena. Povrch bariéry může být chráněn spolehlivě připevněným pryžovým materiálem zlepšujícím adhezi o maximální tloušťce 12mm. V takovém případě bude tento umístěn v průsečíku soustředných os náběhové stěny bariéry a jeho rozměr bude 0,7x0,7 až 1x1m
- 1 příčné břevno s výplní – výška 0,80m, šířka 1,8-2m, tloušťka min 40mm
- 1 kladina - délka 4 m, šířka 0,18 m, výška 0,80 m od země k povrchu kladiny, 2 ks podpěr, 1 náběhový a 1 sbíhavý (2 m dlouhý, 0,25 m široký, se vzdáleností latěk po 0,35 m od vrchu, kladiny) Povrch kladiny a náběhových můstků může být chráněn spolehlivě připevněným pryžovým materiálem zlepšujícím adhezi o maximální tloušťce 12mm. Rozměry kladiny musí být zachovány.
- 1 třícestný rozdělovač (povoleny podpěry do 60 mm od tělesa rozdělovače, všechny tři stejné, ostatní úpravy nejsou povoleny) , spodní hrany všech spojek mohou být max. 60 mm od spodní podložky. Rozdělovač nesmí být vybaven naváděcími pomůckami, nesmí být zaslepeny otvory půlspojek a nesmí být zatížen dodatečným závažím, vyplněn žádným materiálem a kotven do dráhy (např. hroty na nožičkách – podpěrách). Rozdělovač může mít max. 4 nožičky (podpěry) o průměru max. 30mm. Všechna hrdla jsou osazena polospojku DIN.
- 2 hadice C 52 mm se spojkami DIN, min. délka 9,5 m (mohou být použity i cvičné), plošná šířka min. 65 mm
- 1 proudnice C 52 - štafetová o minimální délce 0,25 m a minimální hmotnosti 0,2 kg, může být upravena pro případné uchycení na řemínku max. délky od těla 50 cm a připevněna k opasku 50 cm od opasku, nikoliv od těla závodníka

Úpravou rozdělovače se rozumí např. pokud nemá všechny půlspojky na hrdlech, pokud nemá všechny kohouty, pokud kohouty rozdělovače nejsou funkční, pokud je rozdělovač dodatečně zatížen (vylití vnitřku rozdělovače betonem nebo jiným druhem zátěže), pokud jsou v půlspojkách rozdělovače vloženy předměty, které nejsou součástí rozdělovače (pěnovky, houbičky apod.), pokud rozdělovač nemá těsnicí gumy atd. Snížení kohoutů rozdělovače není bráno jako úprava, pokud rozdělovač zůstane plně funkční.

Umístění překážek na dráze

Ve vzdálenosti 15 m od startovní čáry je pro chlapce umístěna bariéra, pro dívky příčné břevno. 19 m od startovní čáry jsou postaveny obě hadice C v kotoučích (směr

postavení spojek je libovolný, nesmí být však spojeny). 27 m od startu je umístěna kladina, na konci sbíhavého můstku je vyznačena ohraničující čára. 12 m před cílovou čarou je postaven rozdělovač ventily nahoru, jeho natočení je libovolné. Celá dráha je dlouhá 60 m a široká 2,5 m. Soutěžít se může současně na více dráhách.

Provedení běhu na 60 m s překážkami

Soutěžící vybavený proudnicí se připraví na startu. Proudnice nesmí být nesena v ústech a musí s ní být překonány všechny překážky. Start se může provádět vysoký i nízký. Na signál startéra vyběhne, překoná bariéru (libovolným způsobem bez cizí pomoci) resp. příčné břevno (skok plavmo přes překážku je zakázán). Spadne-li proudnice při překonávání překážky před překážkou, musí se závodník vrátit a překážku s proudnicí překonat. Za překážkou na vyznačeném místě jsou umístěny dvě hadice C v kotoučích, spojkami libovolně natočenými, nesmí však být spojeny. Závodník uchopí hadice, přeběhne kladinu a rozvine je. Kladina musí být překonána tak, aby závodník min. 1 x při sběhu z kladiny šlápl na sbíhavý můstek a zároveň seskočil z kladiny až za ohraničující čáru na konci sbíhavého můstku. Seskočí-li před touto čarou nebo nešlápne-li na sbíhavý můstek, musí se vrátit zpět a kladinu znova překonat. Hadice mohou být rozvinuty a spojeny kdekoliv v úseku 19 - 60 m od startu - před kladinou, na kladině, za kladinou, u rozdělovače apod. Zbývající půlspojky připojí závodník v libovolném pořadí jednu na rozdělovač a druhou na proudnici. S připojenou proudnicí probíhá soutěžící cílem, přičemž v okamžiku protínání cílové čáry nesmí být současně držena připojená proudnice a hadice (soutěžící drží při probíhání cílem buď hadici nebo proudnici, nikoli obě současně). Proudnici odpojí až na pokyn rozhodčího. Proudnice nesmí být nesena v ústech.

Počet rozhodčích

1 rozhodčí disciplíny	1 startér	1 pomocník startéra
1 cílový rozhodčí	3 časoměři	1 zapisovatel
1 rozhodčí u přeskoků	1 rozhodčí u sběhu z kladiny	1 rozhodčí u rozdělovače

Hodnocení

Pokus je platný, splní-li soutěžící všechny předepsané úkony. Pokus může být opakován, pokud se v jeho průběhu objevila technická závada na nářadí poskytnutém pořadatelem, která znemožnila provedení pokusu nebo ovlivnila dosažený výsledek. Do hodnocení se započítává lepší z obou dosažených časů. V případě rovnosti časů se pro určení na prvních třech místech přihlíží nejprve k horšímu z dosažených časů a je-li i ten shodný, uskuteční se třetí pokus (ten je však pouze rozběhový, pro určení pořadí na prvních třech místech a nesrovnává se s časy soutěžících od čtvrtého místa dále).

Pokus je neplatný

- pomůže-li soutěžícímu jakýmkoliv způsobem při plnění disciplíny jiná osoba (při překonávání bariéry, vedení závodníka apod.)

Toto pravidlo platí i pro případ, kdy po odstartování rozběhu vedoucí vběhne do dráhy, aby v ní položil nebo upravil rozdělovač nebo hadice. Tato činnost musí být provedena před startem závodníka.

Pravidlo platí také pro případ, kdy vedoucí kolektivu nebo jiná osoba běží vedle dráhy a

tím vede soutěžícího.

- nejsou-li spojky spojeny na všechny ozuby nebo se v průběhu plnění disciplíny rozpojí
Při kontrole spojení hadic nebo jejich napojení na rozdělovač nebo proudnici se jich nesmí rozhodčí žádným způsobem dotýkat.
- seskočí-li soutěžící z kladiny před ohraničující čarou nebo nešlápne-li na sbíhavý můstek při sběhu, nevrátí-li se a kladinu znovu nepřekonaá

Za správné překonání se považuje doskočení za ohraničující čáru, tzn. pokud soutěžící při doskoku došlápne na ohraničující čáru, je hodnoceno jako neplatný pokus.

- je-li proudnice přenášena v ústech nebo spadne-li před překážkou a soutěžící se nevrátí k novému překonání překážky
- odpojí-li soutěžící proudnici v cíli před pokynem rozhodčího

Držení proudnice musí být takové, aby bylo možno jednoznačně určit zda je proudnice při proběhnutí cílem napojena nebo ne. Musí být držena buď za proudnici nebo za hadici, nesmí být držena za spoj půsponek nebo oběma rukama – jednou za hadici a jednou za proudnici. Může být držena např. proudnice oběma rukama.

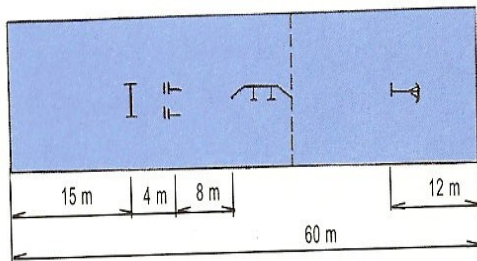
- kříží-li soutěžící jinému dráhu, překáží-li jeho náradí ve vedlejší dráze

Křížením dráhy se myslí např. vběhnutí soutěžícího do druhé dráhy, ve které v tu chvíli běží jiný soutěžící (platí pokud tímto způsobem druhého soutěžícího omezil nebo jinak poškodil).

Překážením náradí se rozumí např. rozvinutí hadic takovým způsobem, že tyto zasahují do vedlejší dráhy a rozhodným způsobem omezují v plnění disciplíny jiného závodníka (např. o ně zakopne).

- pokud soutěžící nedokončí disciplínu s výzbrojí a výstrojí, se kterou odstartoval
- je-li rozdělovač při napojování hadice na něj nesen
- pokud při použití el. časomíry neprotne cílový paprsek časomíry a nezastaví tak běžící čas elektronických stopek
- neproběhne-li soutěžící cílem ve své dráze

Obr. 7.1



Limity pro získání I., II., a III stupně výkonnostní třídy mladých hasičů

Limity pro získání výkonnostní třídy se stanovují takto:

	chlapci	dívky
I. stupeň	13,50 s	14,50 s
II. stupeň	15,00 s	16,00 s
III. stupeň	16,50 s	17,50 s

Závěr

Poznámky:

Případné komentáře, dodatky, začlenění OSH do soutěžních oblastí, přestupová pravidla v jednotlivých kategoriích a podobné úpravy pro konkrétní ročník hry Plamen zveřejní ÚORM formou informačních prostředků využívaných SH ČMS (Hasičské noviny, Zpravodaj SH ČMS).